

instrukcja instalacji uchwytu NVB-15DB



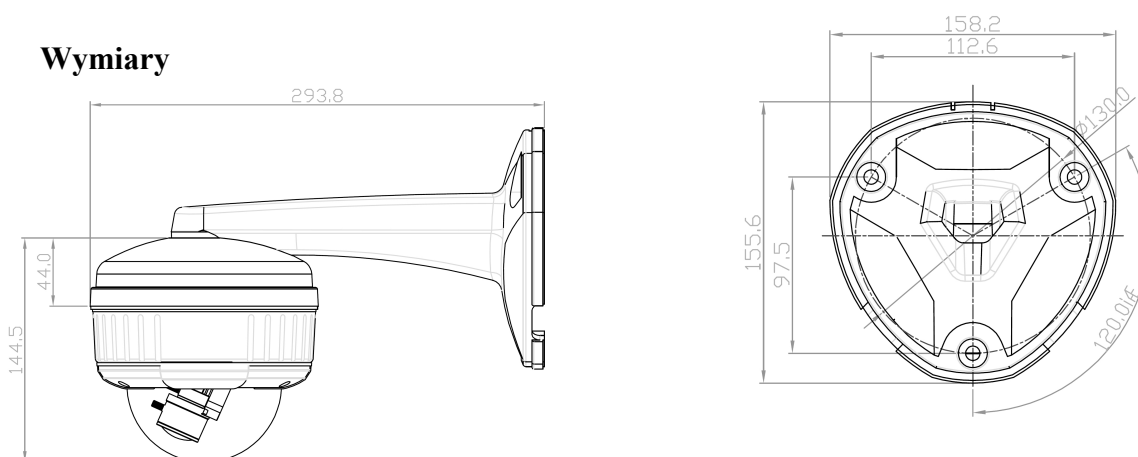
1. Zawartość opakowania

- aluminiowy uchwyt ścienny NVB-15DB
- uszczelka silikonowa
- śruby do montażu kamery 4 szt.
- kotwice do montażu ściennego 3 szt.
- szablon do montażu ściennego
- instrukcja instalacji

2. Zastosowanie

Uchwyt przeznaczony jest do kamer wandaloodpornych NVC-HC400VP, NVC-HC400VPH-2, NVC-HDN400VP, NVC-HDN400VPH-2, NVC-HDN400VP/IR, NVC-HDN400VPH/IR-2 oraz NVC-HC220DVF.

3. Wymiary



*powyższe wymiary dotyczą kombinacji uchwytu z kamerą NVC-HC400VP (kamera nie jest dołączona do zestawu)

4. Sposób montażu

- a. zaznacz miejsca otworów na ścianie przy pomocy dołączonego szablonu
- b. wywierć otwory w ścianie
- c. umieść przewody wizji i zasilanie w przepuście kablowym uchwytu
- d. przykręć kamerę do obudowy za pomocą dołączonych śrub
- e. przykręć uchwyt do ściany za pomocą trzech kotwic do montażu ściennego
(zaleca się uszczelnić miejsce styku uchwytu z płaszczyzną ściany za pomocą silikonu)

Installation manual

NVB-15DB bracket



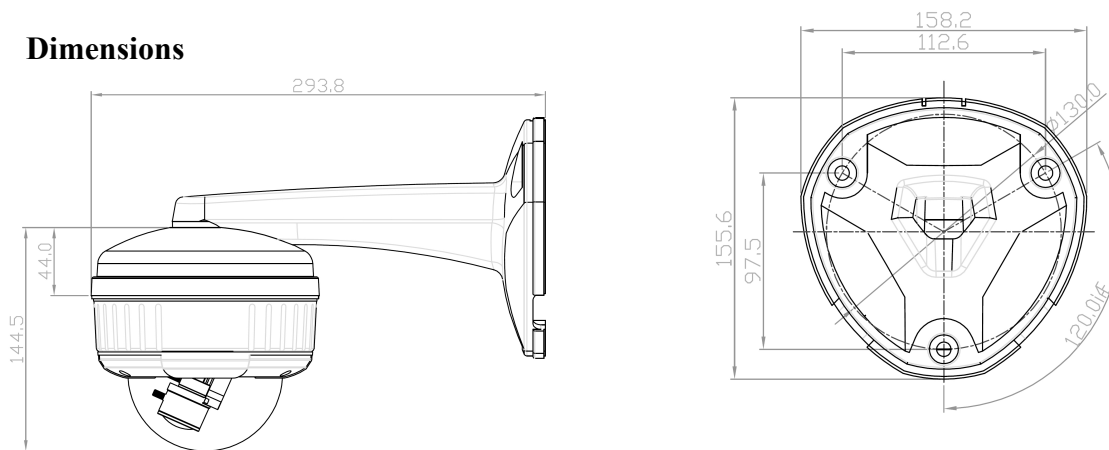
1. Package content

- aluminium wall bracket NVB-15DB
- silicon seal
- camera mounting screws 4 pcs.
- bracket mounting 3 pcs.
- guide pattern
- installation manual

2. Application

NVB-15DB mounting bracket is dedicated for vandalproof cameras NVC-HC400VP, NVC-HC400VPH-2, NVC-HDN400VP, NVC-HDN400VPH-2, NVC-HDN400VP/IR, NVC-HDN400VPH/IR-2 and for NVC-HC220DVF camera.

3. Dimensions



*presented schematic dimensions pictures are based on vandalproof NVC-HC400VP camera (the camera is not included to the package)

4. Installation

- a. select place for mounting holes using guide pattern.
- b. drill holes for mounting bracket
- c. place vision and power cables of the camera in the cable gland.
- d. mount camera to the bracket using 4 screws attached to the package
- e. mount bracket to the wall using 3 metal anchors attached to the package
(it is recommended to seal in contact area of the bracket and the wall with silicon)