



Instrukcja instalacji

Installation manual

NVE-2W-EPV101PF

Panel wejściowy Villa
Villa Entrance Panel

NOVUS[®]

WERSJA 1.0



PRODUKT SPEŁNIA WYMAGANIA ZAWARTE W DYREKTYWACH:

PL



DYREKTYWA PARLAMENTU EUROPEJSKIEGO I RADY 2014/53/UE z dnia 16 kwietnia 2014 r. w sprawie harmonizacji ustawodawstw państw członkowskich dotyczących udostępniania na rynku urządzeń radiowych i uchylająca dyrektywę 1999/5/WE (Dz.U. L 153 z 22.5.2014, str. 62—106) -zwana Dyrektywą RED

DYREKTYWA PARLAMENTU EUROPEJSKIEGO I RADY 2014/30/UE z dnia 26 lutego 2014 r. w sprawie harmonizacji ustawodawstw państw członkowskich odnoszących się do kompatybilności elektromagnetycznej (Dz.U. L 096 z 29.3.2014, s. 79—106, z późniejszymi zmianami) – zwana Dyrektywą EMC

DYREKTYWA PARLAMENTU EUROPEJSKIEGO I RADY 2014/35/UE z dnia 26 lutego 2014 r. w sprawie harmonizacji ustawodawstw państw członkowskich odnoszących się do udostępniania na rynku sprzętu elektrycznego przewidzianego do stosowania w określonych granicach napięcia (Dz.U. L 96 z 29.3.2014, str. 357—374) – zwana Dyrektywą LVD



DYREKTYWA PARLAMENTU EUROPEJSKIEGO I RADY 2012/19/UE z dnia 4 lipca 2012 r. w sprawie zużytego sprzętu elektrycznego i elektronicznego (WEEE) Dz.U. L 96 z 29.3.2014, str. 79—106, z późniejszymi zmianami) – zwana Dyrektywą WEEE



DYREKTYWA PARLAMENTU EUROPEJSKIEGO I RADY 2011/65/UE z dnia 8 czerwca 2011 r. w sprawie ograniczenia stosowania niektórych niebezpiecznych substancji w sprzęcie elektrycznym i elektronicznym (Dz.U. L 174 z 1.7.2011, str. 88—110, z późniejszymi zmianami) - zwana Dyrektywą RoHS

Informacja

Urządzenie jako element profesjonalnego systemu wideo domofonowego służącego do nadzoru i kontroli, nie jest przeznaczone do samodzielnego montażu w gospodarstwach domowych przez osoby nie posiadające specjalistycznej wiedzy.

Obowiązek konsultowania się z Producentem przed wykonaniem czynności nieprzewidzianej instrukcją obsługi albo innymi dokumentami:

Przed wykonaniem czynności, która nie jest przewidziana dla danego Produktu w instrukcji obsługi, innych dokumentach dołączonych do Produktu lub nie wynika ze zwykłego przeznaczenia Produktu, należy, pod rygorem wyłączenia odpowiedzialności Producenta za następstwa takiej czynności, skontaktować się z Producentem.

UWAGA!

ZNAJOMOŚĆ NINIEJSZEJ INSTRUKCJI JEST NIEZBĘDNYM WARUNKIEM PRAWIDŁOWEJ EKSPLOATACJI URZĄDZENIA. PROSIMY O ZAPOZNANIE SIĘ Z NIĄ PRZED PRZYSTĄPIENIEM DO INSTALACJI I OBSŁUGI URZĄDZENIA.

UWAGA!

NIE WOLNO DOKONYWAĆ ŻADNYCH SAMODZIELNYCH NAPRAW. WSZYSTKIE NAPRAWY MOGĄ BYĆ REALIZOWANE JEDYNIEM PRZEZ WYKWALIFIKOWANYCH PRACOWNIKÓW SERWISU.

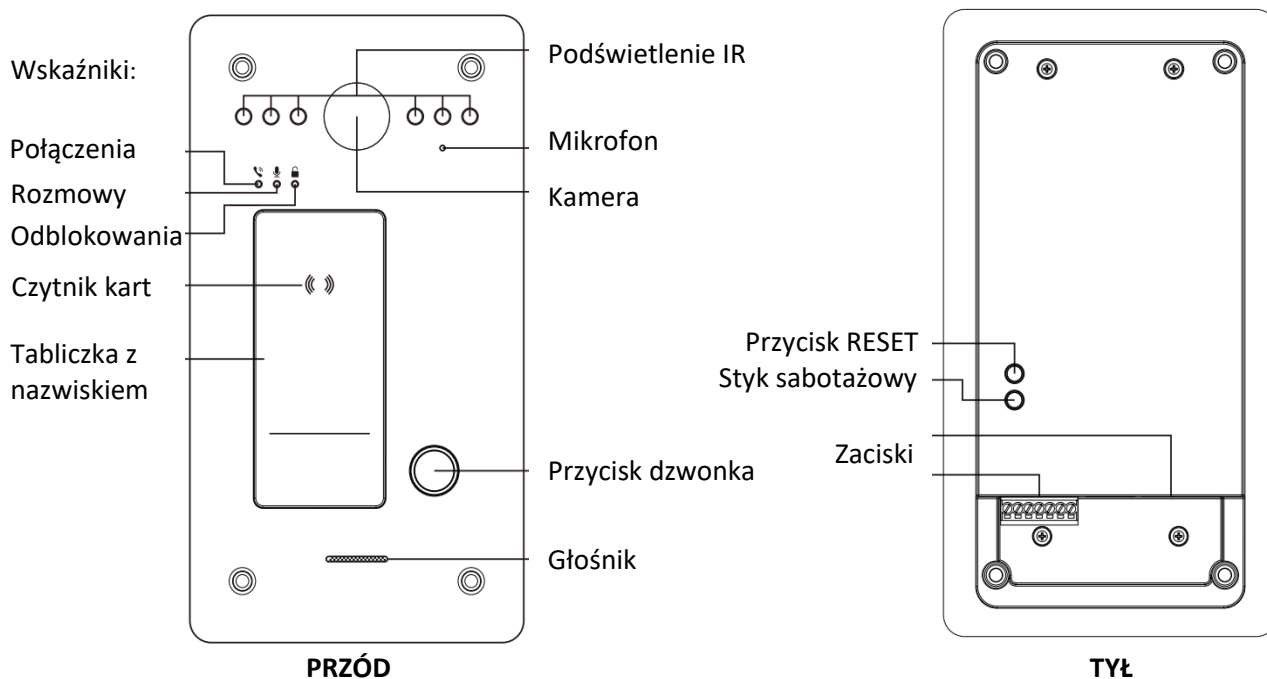
UWAGA!

DANE I INFORMACJE W NINIEJSZEJ INSTRUKCJI MOGĄ ZOSTAĆ ZMIENIONE BEZ UPZIEDZENIA. FIRMA AAT SYSTEMY BEZPIECZEŃSTWA SP. Z O.O. ZASTRZEGA SOBIE PRAWO DO WYJAŚNIENIA I AKTUALIZACJI INFORMACJI ZAWARTYCH W NINIEJSZYM DOKUMENCIE.

WARUNKI BEZPIECZEŃSTWA

1. Przed zainstalowaniem i rozpoczęciem eksploatacji należy dokładnie zapoznać się z niniejszą instrukcją obsługi i zawartymi w niej wymogami bezpieczeństwa;
2. Uprasza się o zachowanie instrukcji na czas eksploatacji urządzenia na wypadek konieczności odniesienia się do zawartych w niej treści;
3. Należy skrupulatnie przestrzegać wymogów bezpieczeństwa opisanych w instrukcji, gdyż mają one bezpośredni wpływ na bezpieczeństwo użytkowników i trwałość oraz niezawodność urządzenia;
4. Wszystkie czynności wykonywane przez instalatorów i użytkowników muszą być realizowane zgodnie z opisem zawartym w instrukcji;
5. W czasie czynności konserwatorskich urządzenie musi być odłączone od zasilania;
6. Nie wolno stosować żadnych dodatkowych urządzeń lub podzespołów nie przewidzianych i nie zalecanych przez producenta;
7. Nie należy instalować tego urządzenia w miejscu, gdzie nie można zapewnić właściwej wentylacji (np. zamknięte szafki, itp.), co powoduje zatrzymanie się ciepła i w konsekwencji może doprowadzić do uszkodzenia urządzenia;
8. Nie wolno umieszczać urządzenia na niestabilnych powierzchniach lub nie zalecanych przez producenta uchwytach. Źle zamocowany urządzenie może być przyczyną groźnego dla ludzi wypadku lub sam ulec poważnemu uszkodzeniu. Urządzenie musi być instalowane przez wykwalifikowany personel o odpowiednich uprawnieniach według zaleceń podanych w niniejszej instrukcji;
9. Urządzenie może być zasilane jedynie ze źródeł o parametrach zgodnych ze wskazanymi przez producenta w danych technicznych. Dlatego też, zabrania się zasilania urządzenia ze źródeł o nieznanym, niestabilnym lub niezgodnym z wymaganiami określonymi przez producenta parametrach;
10. Przewody sygnałowe i zasilające powinny być prowadzone w sposób wykluczający możliwość ich przypadkowego uszkodzenia. Szczególną uwagę należy zwrócić na miejsce wyprowadzenia przewodów z urządzenia oraz na miejsce przyłączenia do źródła zasilania.
11. Instalacja elektryczna zasilająca urządzenie powinna być zaprojektowana z uwzględnieniem wymagań podanych przez producenta tak, aby nie doprowadzić do jej przeciążenia;
12. Użytkownik nie może dokonywać żadnych napraw lub modernizacji urządzenia. Wszystkie naprawy mogą być wykonywane jedynie przez wykwalifikowanych pracowników autoryzowanego serwisu;
13. Należy niezwłocznie odłączyć urządzenie od źródła zasilania i przewodów sygnałowych oraz skontaktować się z właściwym serwisem w następujących przypadkach:
 - Uszkodzenia przewodu zasilającego lub wtyczki tego przewodu;
 - Przedostania się cieczy do środka urządzenia lub gdy zostało ono narażone na silny uraz mechaniczny;
 - Urządzenie działa w sposób odbiegający od opisanego w instrukcji, a regulacje dopuszczone przez producenta i możliwe do samodzielnego przeprowadzenia przez użytkownika nie przynoszą spodziewanych rezultatów;
 - Obudowa została uszkodzona;
 - Można zaobserwować nietypowe zachowanie urządzenia.
14. W przypadku konieczności naprawy urządzenia należy upewnić się, czy pracownicy serwisu użyli oryginalnych części zamiennych o charakterystykach elektrycznych zgodnych z wymaganiami producenta. Nieautoryzowany serwis i nieoryginalne części mogą być przyczyną powstania pożaru lub porażenia prądem elektrycznym;
15. Po wykonaniu czynności serwisowych należy przeprowadzić testy urządzenia i upewnić się co do poprawności działania wszystkich podzespołów funkcjonalnych urządzenia

1. Informacje o urządzeniu



Uwaga:

Długie naciśnięcie przycisku RESET przez 5 sekund spowoduje odpisanie użytkownika, po tej czynności podświetlenie przycisku będzie migać 3 razy.

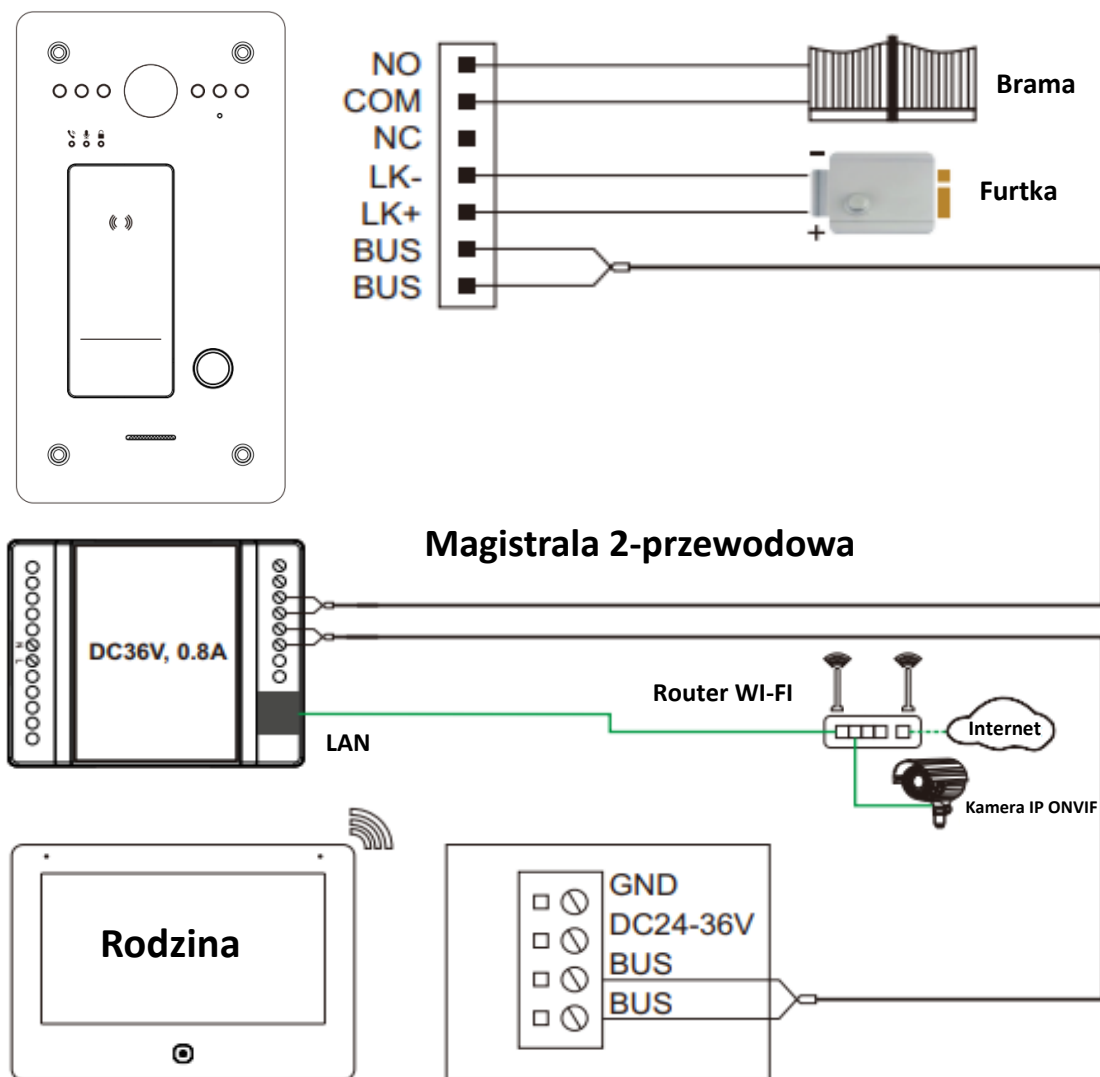
2. Właściwości

- Wideo interkom
- Podświetlenie IR
- Wbudowany wysokiej wydajności procesor SOC
- Interkom głosowy Full-duplex
- Funkcja połączenia jednym klawiszem
- Kontrola furtki i bramy
- Czytnik kart zbliżeniowych Mifare Classic 13.56 MHz
- Alarm sabotażowy
- Zasilanie z magistrali dwuprzewodowej

3. Zawartość opakowania



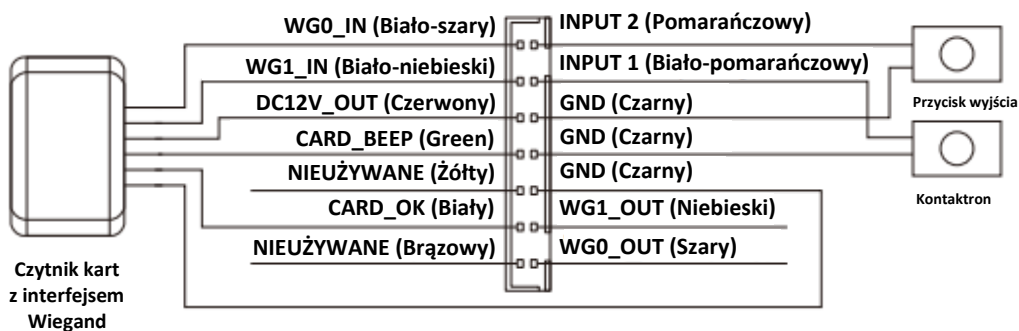
4. Schemat połączeniowy



5. Interfejsy Wiegand panelu wejściowego

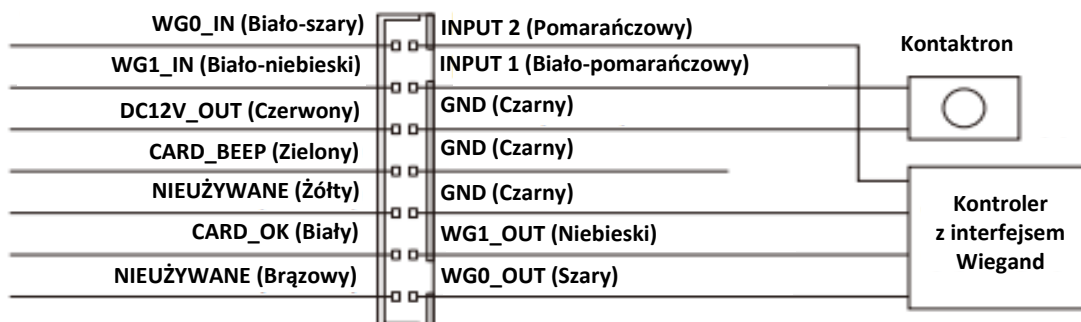
Panel wejściowy posiada wejście i wyjście do współpracy z urządzeniami z interfejsem Wiegand.

1. W przypadku podłączenia czytnika kart, panel wejściowy oraz czytnik korzystają ze wspólnej bazy kart dodanych do panelu (Rys. 1.). Po przyłożeniu ważnej karty, do czytnika kart z interfejsem Wiegand, przekaźnik furtki panelu zostanie aktywowany. Czytnik kart z interfejsem Wiegand jak i panel wejściowy muszą korzystać z tego samego formatu kart (Mifare Classic 34bit, 13.56 MHz).



Rys. 1. Podłączenie czytnika kart z interfejsem Wiegand do panelu wejściowego

2. W przypadku podłączenia panelu wejściowego do kontrolera KD, panel przesyła numer identyfikacyjny karty do kontrolera przy wykorzystaniu interfejsu Wiegand (Rys. 2.). Po przyłożeniu karty do panelu wejściowego, numer identyfikacyjny karty zostanie przesłany przez panel wejściowy do kontrolera KD, który aktywuje odpowiedni przełącznik. Kontroler KD z interfejsem Wiegand jak i panel wejściowy muszą korzystać z tego samego formatu karty (Mifare Classic 34bit, 13.56 MHz).



Rys. 2. Podłączenie panelu wejściowego do kontrolera KD z interfejsem Wiegand

6. Obsługa kart zbliżeniowych

1. Rejestracja karty Master

Przy pierwszym uruchomieniu, głośnik wydaje krótki sygnał dźwiękowy oraz migają wszystkie diody stanu. Po przyłożeniu karty Mifare Classic, w tym samym czasie głośnik wyda pojedynczy sygnał dźwiękowy, oznacza to poprawne przypisanie karty Master. (Karta Master nie otwiera przełącznika LOCK).

2. Rejestracja kart użytkownika

- Przyłożyć kartę Master do czytnika, diody stanu zaczną migać. Przyłożyć do czytnika kartę użytkownika następnie w razie potrzeby przykładać kolejno karty następnych użytkowników. Przyłożenie tej samej karty użytkownika 2 razy pod rząd zakończy operację przypisywania kart. Panel wejściowy wyjdzie w sposób automatyczny z trybu rejestracji kart użytkownika, po 30 sekundach bezczynności.
- Można zarejestrować do 100 kart użytkownika w panelu wejściowym. Odległość zadziałania dla czytnika zbliżeniowego to mniej niż 2 cm. Karta Master jest wymagana do dodawania/usuwania użytkowników. Należy ją zachować na przyszłość.

3. Usuwanie karty Master oraz kart użytkowników

- Przyłożyć kartę Master do czytnika 4 razy z rzędu, spowoduje to usunięcie zarówno karty Master jak i kart użytkowników. Po tej operacji panel wydaje krótki sygnał dźwiękowy oraz migają wszystkie diody stanu. Co oznacza możliwość przypisania nowej karty Master.
- Jeśli karta Master jest zagubiona, należy krótko przytrzymać przycisk RESET również spowoduje to usunięcie karty Master oraz kart użytkowników.

4. Otwieranie drzwi za pomocą karty

W trybie normalnej pracy poza przypisywaniem kart, przyłożenie karty użytkownika spowoduje otwarcie drzwi. Domyślny czas otwarcie przełącznika to 5 sekund.

UWAGA:

Za pomocą karty możnaysterować tylko przełącznik LOCK. Wysterowanie przełącznika GATE możliwe tylko za pomocą Monitora lub aplikacji mobilnej.

7. Konfiguracja za pomocą przeglądarki Web

Za pomocą przeglądarki WEB można zmieniać konfigurację urządzenia oraz zaktualizować oprogramowanie.

1. Strona logowania

- Podłącz komputer i urządzenie do sieci LAN za pomocą kabla sieciowego, następnie zmodyfikuj adres IP komputera na adres znajdujący się z segmentu sieci systemu (zakres adresów adresacji automatycznej : 192.168.0.0~192.168.255.255);
- Otwórz przeglądarkę internetową, wprowadź adres IP urządzenia, aby wejść na stronę logowania;
- Musisz wprowadzić nazwę użytkownika i hasło, a następnie kliknij przycisk „Zaloguj”, aby otworzyć stronę konfiguracji lokalnej (domyślna nazwa użytkownika: admin, hasło: admin123)

Uwaga:

- Komputer i urządzenie muszą znajdować się w tej samej sieci, w przeciwnym razie logowanie zakończy się niepowodzeniem.

2. Strona lokalnej konfiguracji

Po zalogowaniu się widoczna jest zakładka „Ustawienia obrazu”, poprzez przeglądarkę można edytować ustawienia: obrazu, urządzenia, sieci oraz zresetować urządzenie do ustawień fabrycznych lub zaktualizować panel do najnowszej wersji.

A. Ustawienia obrazu

W zakładce „Ustawienia obrazu”, można ustawić jasność, kontrast i nasycenie kamery panelu wejściowego, dodatkowo można ustawić tryb nocny. Wszelkie zmiany będą widoczne po naciśnięciu przycisku „Potwierdź”. Przycisk „Odśwież” odświeża widok podglądu z kamery panelu wejściowego, przycisk „Domyślne” ustawia domyślne ustawienia, które należy potwierdzić.

B. Ustawienia urządzenia

W zakładce „Ustawienia urządzenia” występują trzy ustawienia: „Czas otwarcia drzwi”, „Czas otwarcia bramy” i „Standard kompresji video”.

Czas otwarcia drzwi	5	s
Czas otwarcia bramy	0.2	s
Standard kompresji video	H.265	

C. Ustawienia sieciowe

W zakładce „Ustawienia sieciowe” można ustawić statyczną adresację IP oraz włączyć protokół ONVIF. Poniżej ustawień widnieją adresy strumienia głównego i pomocniczego, które można dodać do innego urządzenia w celu podglądu kamery poprzez RTSP.

ONVIF	Wyłącz
DHCP	Włącz
Adres IP	192.168.248.22
Maska sieciowa	255.255.255.0
Brama sieciowa	192.168.248.1

Strumień główny: rtsp://admin:password@192.168.248.22/01/main
 Strumień pomocniczy: rtsp://admin:password@192.168.248.22/01/sub

D. System

W zakładce „System” można zmienić hasło administratora, uruchomić ponownie urządzenie, wykonać reset urządzenia, gdzie ustawienia sieciowe, hasła, karty użytkowników oraz dodane urządzenia zostaną nadal zapisane w pamięci urządzenia, wykonać całkowity reset do ustawień fabrycznych, aktualizować oprogramowanie panelu wejściowego oraz uzyskać informację o wersji oprogramowania.

NOVUS

- Ustawienia obrazu
- Ustawienia urządzenia
- Ustawienia sieciowe
- System**

Zmień hasło administratora

Uruchom ponownie urządzenie

Przywraca do ustawień fabrycznych wszystkie opcje poza: ustawieniami sieciowymi, hasłami i kartami użytkowników oraz dodanymi urządzeniami.

Przywraca do ustawień fabrycznych wszystkie urządzenia.

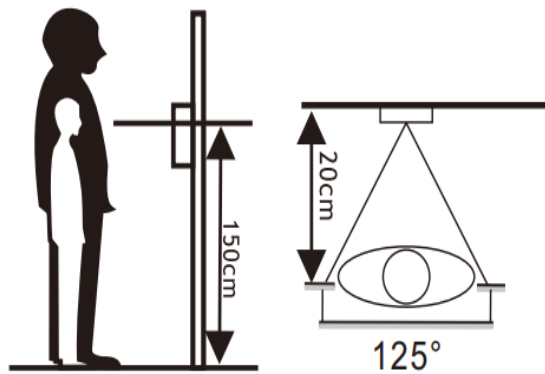
Aktualizacja firmware'u

Plik aktualizacji

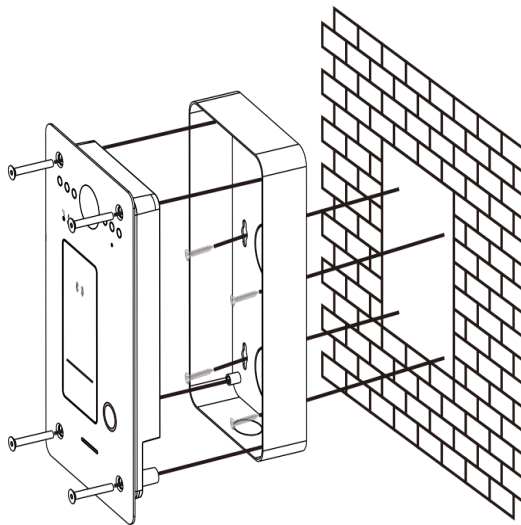
System

Wersja firmware: 1.1.6.06.20.01

8. Instalacja panelu wejściowego



1. Należy ustawić panel w najbardziej dogodnej pozycji zgodnie z rysunkami powyżej. Należy unikać pozycji bezpośredniego nasłonecznienia kamery oraz mocno zacienionych miejsc.
2. Sugerowana wysokość montażu to 1,5 - 1,6 metra.
3. Przygotować otwór na właściwej wysokości na ścianie.
4. Zamontować uchwyt podtynkowy za pomocą kołków i wkrętów montażowych dostępnych w zestawie.
5. Przepuścić kable przez ścianę i uchwyt następnie podłączyć do panelu zgodnie z schematem.
6. Zamontować panel na uchwycie podtynkowym za pomocą śrub imbusowych na dole panelu.




9. Specyfikacja

System	Procesor	Wydajny procesor SOC
	System operacyjny	Wbudowany system Linux
	Typ połączenia kablowego	Magistrala 2-przewodowa
Video	Kamera	2 MPx CMOS
	Standard kompresji video	H.265 (domyślnie), H.264
	Kąt widzenia	125°
	Rozdzielczość	1920 x 1080
	Klatki/sek.	25
Audio	Tryb interkom	Full-duplex
	Standard kompresji audio	G.711U
	Stopień kompresji audio	64 Kbps
	Wysokiej jakości audio	Tłumienie szumów i eliminacja echa
	Głośnik	1W/8Ω
	Mikrofon	-38dB±2/2V
Ogólne	Liczba abonentów	1
	Przełącznik bramy	NO/NC (MAX AC/DC30V 4A)
	Przełącznik furtki	NO (MAX 12 V 700mA)
	Czytnik kart	Mifare Classic 34 bit
	Format Wiegand	26/34 bit
	Maksymalna liczba kart użytkownika	100
	Zasilanie	DC 18-36V
	Pobór mocy	Maks. 4,5 W
	Temperatura pracy	-40°C - 60°C
	Dopuszczalna wilgotność	10% - 90%
	Wymiary	162 x 82 x 29 mm
	Waga	375 g

NOVUS[®]

THE PRODUCT MEETS THE REQUIREMENTS CONTAINED IN THE FOLLOWING DIRECTIVES:

 **Directive 2014/53/EU of the European Parliament and of the Council of 16 April 2014** on the harmonisation of the laws of the Member States relating to the making available on the market of radio equipment and repealing Directive 1999/5/EC Text with EEA relevance.

Directive 2014/30/EU of the European Parliament and of the Council of 26 February 2014 on the harmonisation of the laws of the Member States relating to electromagnetic compatibility (recast) Text with EEA relevance.

Directive 2014/35/EU of the European Parliament and of the Council of 26 February 2014 on the harmonisation of the laws of the Member States relating to the making available on the market of electrical equipment designed for use within certain voltage limits Text with EEA relevance.



Directive 2012/19/EU of the European Parliament and of the Council of 4 July 2012 on waste electrical and electronic equipment (WEEE) Text with EEA relevance



Directive 2011/65/EU of the European Parliament and of the Council of 8 June 2011 on the restriction of the use of certain hazardous substances in electrical and electronic equipment Text with EEA relevance

Information

The device, as a part of professional intercom system used for surveillance and control, is not designed for self-installation in households by individuals without technical knowledge.

WARNING!

PRIOR TO UNDERTAKING ANY ACTION THAT IS NOT DESCRIBED FOR THE GIVEN PRODUCT IN USER'S MANUAL AND OTHER DOCUMENTS DELIVERED WITH THE PRODUCT, OR IF IT DOES NOT ARISE FROM THE USUAL APPLICATION OF THE PRODUCT, MANUFACTURER MUST BE CONTACTED UNDER THE RIGOR OF EXCLUDING THE MANUFACTURER'S RESPONSIBILITY FOR THE RESULTS OF SUCH AN ACTION.

WARNING!

THE KNOWLEDGE OF THIS MANUAL IS AN INDESPENSIBLE CONDITION OF A PROPER DEVICE OPERATION. YOU ARE KINDLY REQUESTED TO FAMILIRIZE YOURSELF WITH THE MANUAL PRIOR TO INSTALLATION AND FURTHER DEVICE OPERATION.

WARNING!

USER IS NOT ALLOWED TO DISASSEMBLE THE CASING AS THERE ARE NO USER -SERVICEABLE PARTS INSIDE THIS UNIT. ONLY AUTHORIZED SERVICE PERSONNEL MAY OPEN THE UNIT INSTALLATION AND SERVICING SHOULD ONLY BE DONE BY QUALIFIED SERVICE PERSONNEL AND SHOULD CONFORM TO ALL LOCAL REGULATIONS

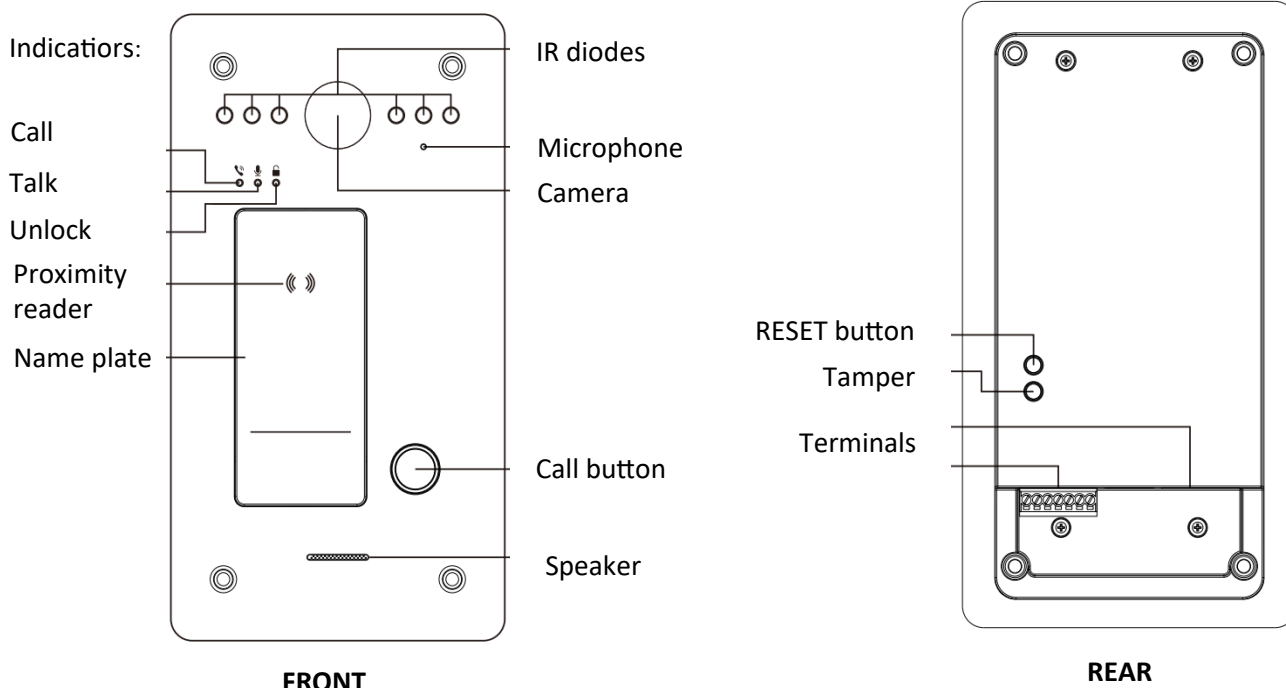
WARNING!

INFORMATION IN THIS MANUAL IS SUBJECT TO CHANGE WITHOUT NOTICE. THE COMPANY AAT SYSTEMY BEZPIECZEŃSTWA SP. Z O.O. RESERVES THE RIGHT TO EXPLANATE AND UPDATE THE INFORMATION CONTAINED IN THIS DOCUMENT.

IMPORTANT SAFEGUARDS AND WARNINGS:

1. Prior to undertaking any action please consult the following manual and read all the safety and operating instructions before starting the device.
2. Please keep this manual for the lifespan of the device in case referring to the contents of this manual is necessary;
3. All the safety precautions referred to in this manual should be strictly followed, as they have a direct influence on user's safety and durability and reliability of the device;
4. All actions conducted by the servicemen and users must be accomplished in accordance with the user's manual;
5. The device should be disconnected from power sources during maintenance procedures;
6. Usage of additional devices and components neither provided nor recommended by the producer is forbidden;
7. Mounting the device on unstable surface or using not recommended mounts is forbidden.
8. Improperly mounted device may cause a fatal accident or may be seriously damaged itself. Device must be mounted by qualified personnel with proper authorization, in accordance with this user's manual;
9. Device should be supplied only from a power sources whose parameters are in accordance with those specified by the producer in the device's technical datasheet. Therefore, it is forbidden to supply the device from a power sources with unknown parameters, unstable or not meeting producer's requirements;
10. Signal and power cables should be placed in a way excluding the possibility of damaging them by accident. Special attention must be paid to cables getting from the device and connecting the power supply;
11. Electric installation supplying the device should be designed to meet the specifications given by the producer in such a way that overloading is impossible;
12. User cannot repair or upgrade the equipment himself. All maintenance actions and repairs should be conducted only by qualified service personnel;
Unplug the device from the power source immediately and contact the proper maintenance department when the following occurs:
 - Damages to the power cord or to the plug itself;
 - Liquids getting inside the device or exposure to strong mechanical shock;
 - Device behaves in a way not described in the manual and all adjustments approved by the manufacturer and possible to apply by user himself, seem not to have any effect;
 - Device is damaged;
 - Atypical behaviour of the device components may be seen (heard).
14. In necessity of repairs attention to using only original replacement parts (with their parameters in accordance with those specified by the producer) should be paid. Non-licensed service and non-genuine replacement parts may cause fire or electrocution;
15. After maintenance activities tests should be run to ensure proper operation of all the functional components of the device.

1. Device information



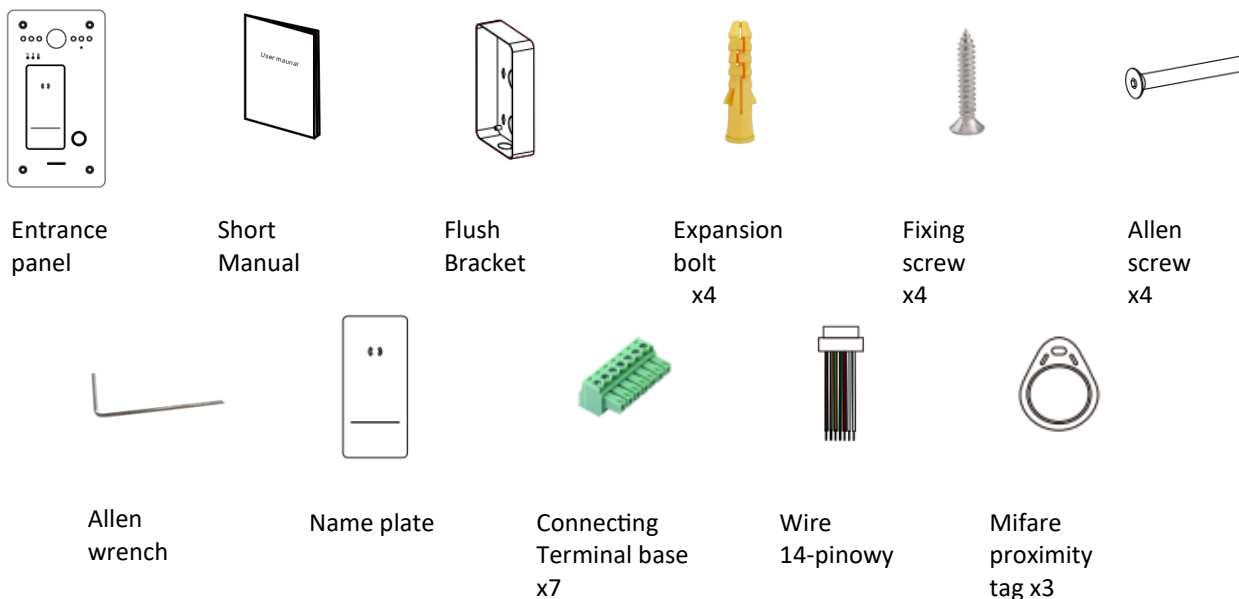
Note:

Long press the RESET button for 5 seconds to unbind user. After unbinding, the button light will flash 3 times.

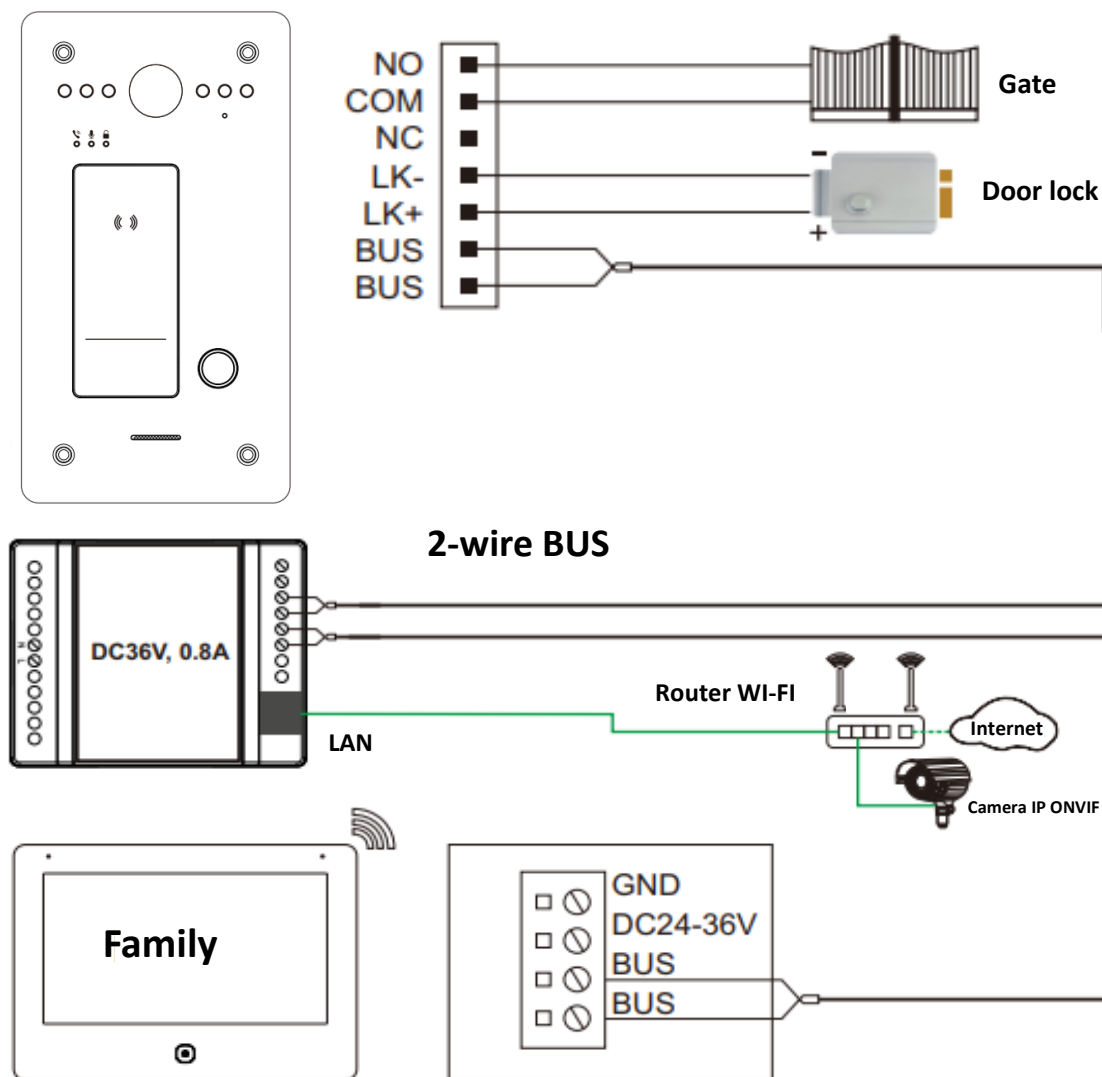
2. Features

- Video intercom function
- Adaptive infrared light
- High-performance SOC processor
- Full-duplex voice intercom
- One-key call function
- Gate and lock controlled
- Support 13.56 MHz Mifare Classic proximity cards
- Tamper
- 2-wire power supply

3. Package content



4. Connection diagram



5. Entrance Panel's Wiegand interface

The entrance panel has an input and output for supporting devices with Wiegand interface.

1. When a card reader is connected, the entrance panel and the reader use a joint card base added to the panel (Fig. 1.). When a valid card is applied to card reader with Wiegand interface, the panel's gate relay will be activated. The card reader with Wiegand interface as well as the entrance panel must use the same card format (Mifare Classic 34bit, 13.56 MHz).

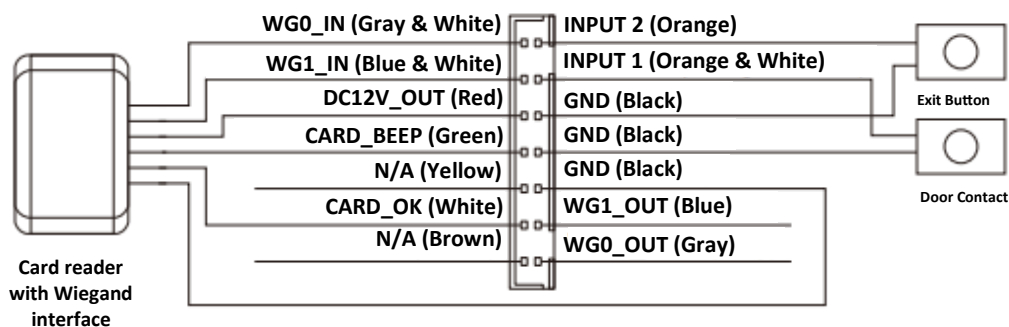
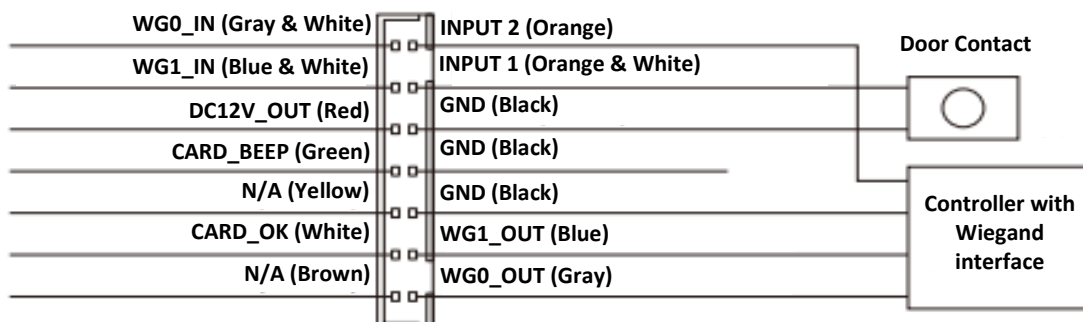


Fig. 1. Connecting a card reader with Wiegand interface to the entrance panel

2. When the entrance panel is connected to the access control controller, the entrance panel sends the card ID to the controller using the Wiegand interface (Fig. 2.). When a card is applied to the entrance panel, the card ID will be sent by the entrance panel to the AC controller, which will activate the corresponding relay. The AC controller with Wiegand interface as well as the entrance panel must use the same card format (Mifare Classic 34bit, 13.56 MHz).



Rys. 2. Connection of the entrance panel to the AC controller with Wiegand interface

6. Swiping card operation

1. Registering master card

For the first time to use, the loudspeaker keeps beep sound and the two indicator lights keeps blinking. When you swipe a IC card, there will be a beep sound at the same time, then this card is successfully authorized as a master card. (Master card can not be swiped to open the lock.)

2. Registering users cards

- Swipe master card 1 time, two indicators will keep lighting on, then swipe another IC card, which will be added as an user card. Continue to swipe other IC cards in sequence can add more user cards. Swipe an added user card again to exit the setting mode when you finished operation. The door station will exit from setting mode automatically when there is no operation in 30 seconds.
- Up to 100 user cards can be registered by the door station. Card reading distance should be less than 2cm. The master card is necessary when you add or delete user cards. Please keep it well for future use.

3. Deleting master and user cards

- Swipe the master card 4 times in a row, all user cards and the master card will be deleted, loudspeaker keeps beep sound and the three indicator lights keeps blinking again.
- If the master card is lost, shortly press "RESET" button in the rear side can also delete the master card and all user cards.

4. Swiping card unlock

In the standby state, swipe a user card, the door lock will be opened. Please note that the default unlock time for a lock is 5 seconds.

Note:

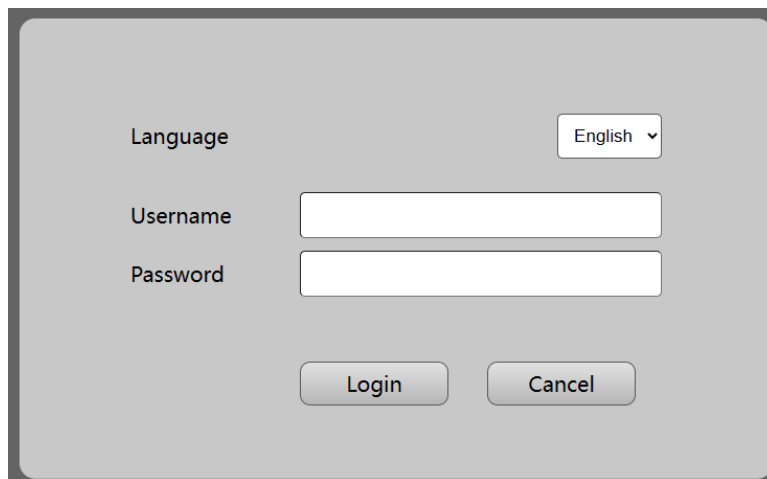
Only LOCK can be opened when swiping card. If you want to open the GATE please operate through monitor or smartphone APP.

7. Web client configuration

Using the WEB client, you can change the device's configuration and update the software.

1. Login the client

- Connect your computer and device network with a network cable, then modify computer IP address to the same network segment of the system (auto configuration network: 192.168.0.0~192.168.255.255);
- Open web browser, input the IP address of the device and press the „Login” to enter the login page;
- You need to input user name & password, then click “Login” item to enter the local configuration page (default user name: admin, password: admin123)



Remark:

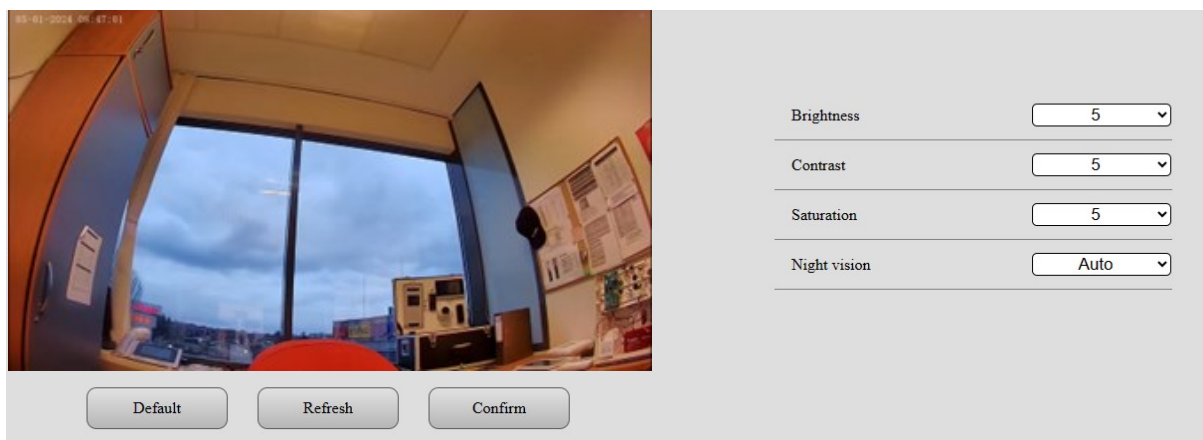
- The computer and the device need to be on the same network segment, otherwise the login will fail.

2. Local configuration page

After logging in, the "Image config" tab is visible, through the browser you can edit the settings: image, system, network, and reset the device to factory settings or update the panel to the latest version.

A. Image config

In the „Image config” tab, you can set the brightness, contrast and saturation of the entrance panel camera, in addition, you can set the night vision. All changes will be visible after pressing the „Confirm” . The „Refresh



B. System config

In the „System config” tab, there are three settings: „Door unlock time”, „Gate unlock time”, „Video compression standard”.

Door unlock time: 5 S

Gate unlock time: 0.2 S

Video compression standard: H.265

Buttons: Default, Refresh, Confirm

C. Network config

Under the „Network config” tab, you can set static IP addressing and enable ONVIF protocol. Below the settings you will see the addresses of the main stream and sub stream, which can be added to another device to view the camera via RTSP.

ONVIF: Off

DHCP: On

Local IP: 192.168.248.22

Subnet mask: 255.255.255.0

Gateway: 192.168.248.1

Buttons: Default, Refresh, Confirm

Main stream: rtsp://admin:password@192.168.248.22/01/main
 Sub stream: rtsp://admin:password@192.168.248.22/01/sub

D. System info

Under the „System info” tab, you can change the administrator’s password, restart the device, perform the reset of the device, where network settings, user password, user cards and added devices will be stored in the device’s memory, perform a complete reset to factory settings, update the entrance panel and get information about the software version.

noVus

Image config

System config

Network config

System info

Revise User management

Restart Restart the device

Reset

Reset all settings, but the following will not be reset: Network settings, users password and cards, bound device

Reset factory setting

Reset all data to factory default setting

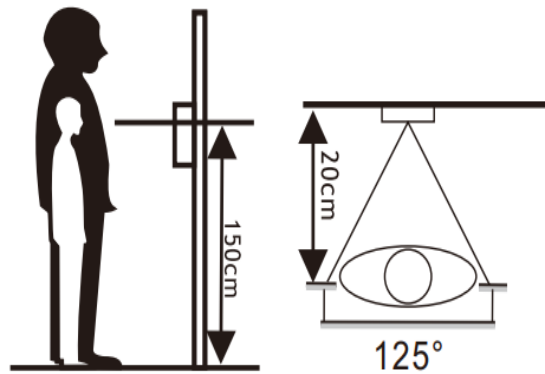
System upgrade

Upload upgrade file [input field] Upload Upgrade

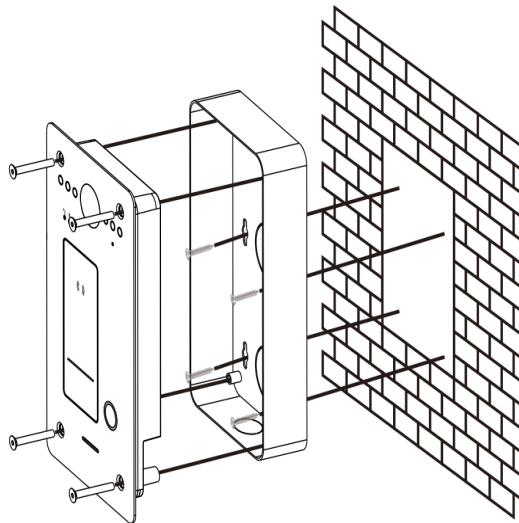
System info

Firmware version: 1.1.6.06.20.01

8. Installation



1. Please select the most suitable doorbell position, avoid direct sunshine to camera, dark surroundings, rain. Determine doorbell installation height: suggest to be 1.5~1.6meters.
2. Dig a hole at the suitable height on the wall.
3. Disassemble bracket from the outdoor panel.
4. Fix the flush bracket on the wall with screws and expansion bolts.
5. Make the cables through the wall & bracket to connect to the doorbell connector wire.
6. Mount the panel on the flush mount using the allen screws at the bottom of the panel.



9. Specification

System	Processor	High-performance SOC
	Operation system	Embedded Linux
	Cable connection type	2-wire BUS
Video	Camera	2 MPx CMOS
	Video compression rate	H.265 (default), H.264
	Viewing angle	125°
	Resolution	1920 x 1080
	Video frame rate	25
Audio	Audio intercom mode	Full-duplex
	Audio compression standard	G.711U
	Audio compression rate	64 Kbps
	Audio quality	Noise suppression and echo cancellation
	Speaker	1W/8Ω
	Microphone	-38dB±2/2V
General	Users	1
	Gate relay	NO/NC (MAX AC/DC30V 4A)
	Door lock	NO (MAX 12 V 700mA)
	Proximity reader	Mifare Classic 34 bit
	Wiegand format	26/34 bit
	Max users cards	100
	Power supply	DC 18-36V
	Power consumption	Max. 4,5 W
	Working temperature	-40°C - 60°C
	Working humidity	10% - 90%
	Dimensions	162 x 82 x 29 mm
	Weight	375 g

NOTATKI (NOTES)

AAT SYSTEMY BEZPIECZEŃSTWA sp. z o.o.



ul. Puławska 431, 02-801 Warszawa
tel. 22 546 05 46, faks 22 546 05 01
e-mail: aat.warszawa@aat.pl, www.aat.pl

Warszawa

ul. Koniczynowa 2a, 03-612 Warszawa
tel./faks 22 811 13 50, 22 743 10 11
e-mail: aat.warszawa-praga@aat.pl, www.aat.pl

Warszawa II

Antoniuk Fabryczny 22, 15-741 Białystok
tel./faks 85 688 32 33, 85 688 32 34
e-mail: aat.bialystok@aat.pl, www.aat.pl

Białystok

Fordońska 183, 85-737 Bydgoszcz
tel./faks 52 342 91 24, 52 342 98 82
e-mail: aat.bydgoszcz@aat.pl, www.aat.pl

Bydgoszcz

ul. Ks. W. Siwka 17, 40-318 Katowice
tel./faks 32 351 48 30, 32 256 60 34
e-mail: aat.katowice@aat.pl, www.aat.pl

Katowice

ul. Prosta 25, 25-371 Kielce
tel./faks 41 361 16 32, 41 361 16 33
e-mail: aat.kielce@aat.pl, www.aat.pl

Kielce

ul. Biskupińska 14, 30-737 Kraków
tel./faks 12 266 87 95, 12 266 87 97
e-mail: aat.krakow@aat.pl, www.aat.pl

Kraków

ul. Karola Olszewskiego 5B lok.6, 20-481 Lublin
tel. +48 602 785 010
e-mail: aat.lublin@aat.pl, www.aat.pl

Lublin

ul. Dowborczyków 25, 90-019 Łódź
tel./faks 42 674 25 33, 42 674 25 48
e-mail: aat.lodz@aat.pl, www.aat.pl

Łódź

ul. Raclawicka 82, 60-302 Poznań
tel./faks 61 662 06 60, 61 662 06 61
e-mail: aat.poznan@aat.pl, www.aat.pl

Poznań

Al. Niepodległości 606/610, 81-855 Sopot
tel./faks 58 551 22 63, 58 551 67 52
e-mail: aat.sopot@aat.pl, www.aat.pl

Sopot

ul. Zielona 42, 71-013 Szczecin
tel./faks 91 483 38 59, 91 489 47 24
e-mail: aat.szczecin@aat.pl, www.aat.pl

Szczecin

ul. Na Niskich Łąkach 26, 50-422 Wrocław
tel./faks 71 348 20 61, 71 348 42 36
e-mail: aat.wroclaw@aat.pl, www.aat.pl

Wrocław

NIP: 9512500868, REGON: 385953687, BDO: 000433136

Wpisana do rejestru przedsiębiorców prowadzonego przez Sąd Rejonowy dla m.st. Warszawy w Warszawie,
XIII Wydział Gospodarczy Krajowego Rejestru Sądowego pod numerem KRS 0000838329,
kapitał zakładowy wpłacony w całości w wysokości: 17 005 000 PLN

