

User's manual



NHDC-2VE-6301-II

NHDC-2H-6301-II

**noVus<sup>®</sup>**

## CAUTIONS AND WARNINGS

---

---

**THE PRODUCT MEETS THE REQUIREMENTS CONTAINED IN THE FOLLOWING DIRECTIVES:**



**DIRECTIVE 2014/30/EU OF THE EUROPEAN PARLIAMENT AND OF THE COUNCIL of 26 February 2014** on the harmonization of the laws of the Member States relating to electromagnetic compatibility (OJ L 96, 29.3.2014, p. 79–106, with changes).

eng



**DIRECTIVE 2012/19/EU OF THE EUROPEAN PARLIAMENT AND OF THE COUNCIL of 4 July 2012** on waste electrical and electronic equipment (WEEE) (OJ L 197, 24.7.2012, p. 38–71, with changes).



**DIRECTIVE 2011/65/EU OF THE EUROPEAN PARLIAMENT AND OF THE COUNCIL of 8 June 2011** on the restriction of the use of certain hazardous substances in electrical and electronic equipment (OJ L 174, 1.7.2011, p. 88–110, with changes).

**COMMISSION DELEGATED DIRECTIVE (EU) 2015/863 of 31 March 2015** amending Annex II to Directive 2011/65/EU of the European Parliament and of the Council as regards the list of restricted substances.

**DIRECTIVE (EU) 2017/2102 OF THE EUROPEAN PARLIAMENT AND OF THE COUNCIL of 15 November 2017** amending Directive 2011/65/EU on the restriction of the use of certain hazardous substances in electrical and electronic equipment.

### **Exclusion of liability in the event of damage to data contained on disks or other devices or media:**

The manufacturer is not liable in the event of damage or loss of data contained on disks or other devices or carriers during the operation of the Product.

### **Obligation to consult the Manufacturer before performing any action not provided for in the instruction manual or other documents:**

Before performing an action that is not provided for a given Product in the user manual, other documents attached to the Product or does not result from the normal purpose of the Product, it is necessary, under pain of exclusion of the Manufacturer's liability for the consequences of such action, to contact the Manufacturer.



**Pictures in this publication showing camera views can be simulations. Actual camera images may vary depending on the type, model, settings, observation area, or environmental conditions.**

## SAFETY REQUIREMENTS



Before using the device, read the instruction manual in order to ensure proper and safe operation of the device. Failure to comply with the instructions may lead to damage to the device and/or safety violations.



The user may not repair the device himself. Repairs and maintenance of the device may only be performed by qualified service personnel.



The device, which is an element of a professional CCTV system used for supervision and control, is not intended for self-assembly in households by persons without specialist knowledge.

eng

1. Please read this manual carefully before installation and operation;
2. Please keep this manual for the lifespan of the device in case referring to the contents of this manual is necessary;
3. It is necessary to comply with the safety requirements described in the manual, as they have a direct impact on the safety of users and the durability and reliability of the device;
4. All activities performed by installers and users must be carried out as described in the manual;
5. The device should be disconnected from power sources during maintenance procedures;
6. It is not allowed to use any additional devices, components or accessories not provided for and not recommended by the manufacturer;
7. Do not install this device in places where proper ventilation cannot be provided (e.g. closed cabinets, etc.), as this may cause heat build-up and may result in damage;
8. Do not place the device on unstable surfaces. Installation must be carried out by qualified personnel with appropriate permissions in accordance with the recommendations provided in this manual;
9. The device may be powered only from sources with parameters compliant with those indicated by the manufacturer in the technical data;



As the product is constantly improved and optimised, some of its parameters and functions may have changed from those described in this manual. If in doubt, please refer to the user manual at [www.novuscctv.com](http://www.novuscctv.com)

The user manual located at [www.novuscctv.com](http://www.novuscctv.com) is always the most up-to-date version.

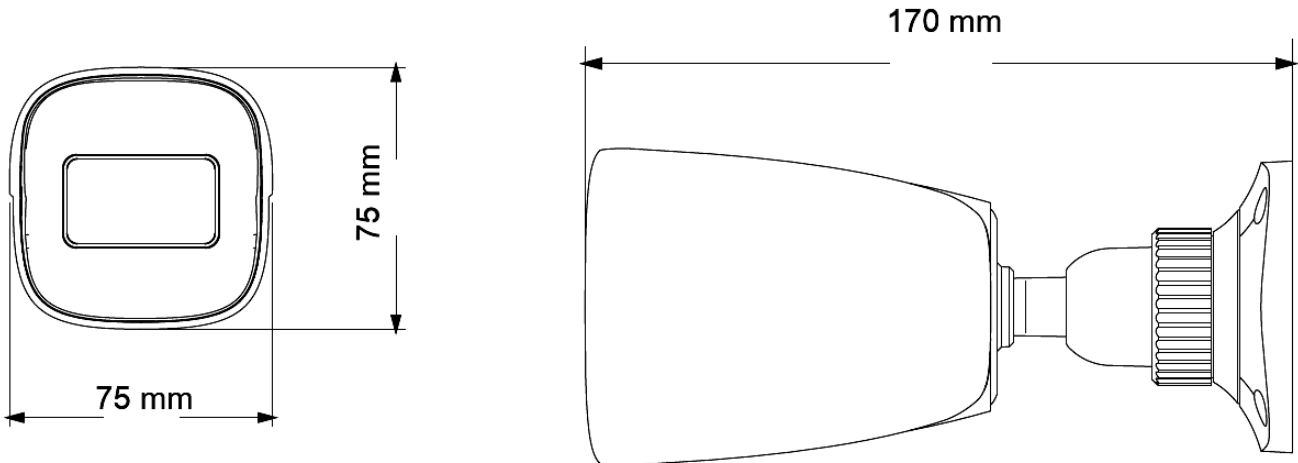
**GENERAL INFORMATION****1. TECHNICAL SPECIFICATION COMMON TO BOTH CAMERAS**

<b>IMAGE</b>	
Image Sensor	CMOS sensor 1/2.8" SMARTSENS
Operating mode	AHD 1080p, TVI 1080p, CVI 1080p, analog 960H
Number of Effective Pixels	1920 (H) x 1080 (V)
Resolution	1080p
Min. Illumination	0.02 lx/F2.4 - color mode, 0 lx (IR on) - B/W mode
S/N Ratio	> 52 dB (AGC off)
Electronic Shutter	auto: 1/50 s ~ 1/100000 s
High Light Compensation (HLC)	yes
Back Light Compensation (BLC)	yes
Wide Dynamic Range (WDR)	yes
Digital Noise Reduction (DNR)	2D
<b>LENS</b>	
Lens Type	fixed focal, f=2.8 mm/F2.4
<b>DAY/NIGHT</b>	
Switching Type	mechanical IR cut filter
Switching Mode	auto, manual
Visible Light Sensor	yes
<b>OTHER FUNCTIONS</b>	
OSD	languages: English, others
Remote control	yes (COAX protocol)
<b>IR LED</b>	
LED Number	1
Range	30m
Smart IR	yes (software support)
<b>INTERFACES</b>	
Video Output	BNC, 1.0 Vp-p, 75 Ohm
<b>INSTALLATION PARAMETERS</b>	
Degree of Protection	IP 67 (details in the user's manual on page 6)
Power Supply	12 VDC
Power Consumption	1 W, 4 W (IR on)
Operating Temperature	-30°C ~ 50°C
Humidity	max. 90%, relative (non-condensing)

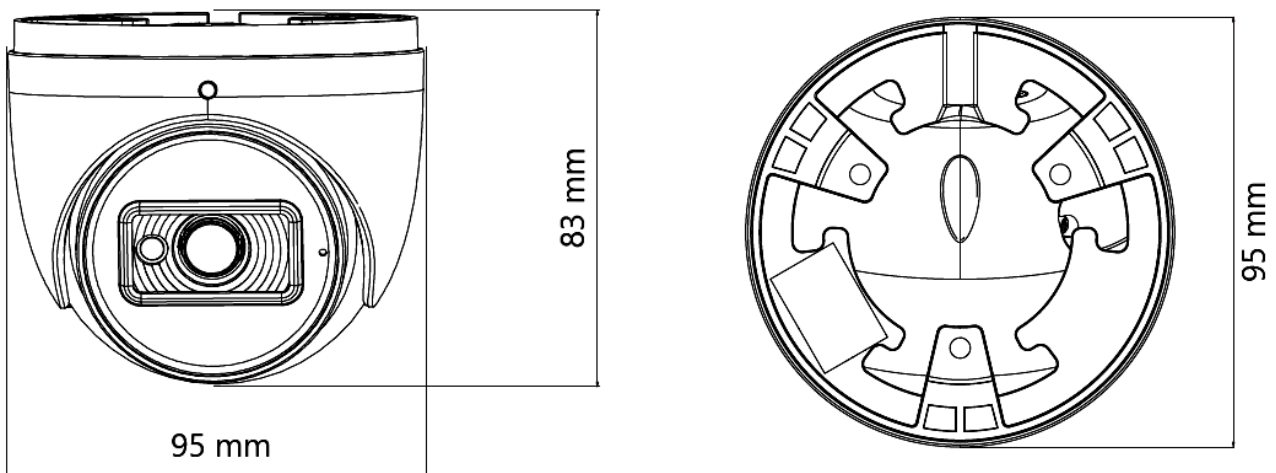
## GENERAL INFORMATION

### 1.1. Camera housings

**NHDC-2H-6301-II:** aluminium, white, fully cable managed wall mount bracket in-set included.  
Weight: 0.37 kg.



**NHDC-2VE-6301-II:** vandal proof, aluminium, white. Weight: 0.4 kg



### 1.2. Contents of the package

After opening, make sure that the package contains the following items:

- Camera
- Bag with mounting accessories
- User manual

If any of the items has been damaged in transit or is missing, pack the contents back into the original packaging and contact the supplier.

## START-UP AND INITIAL CONFIGURATION

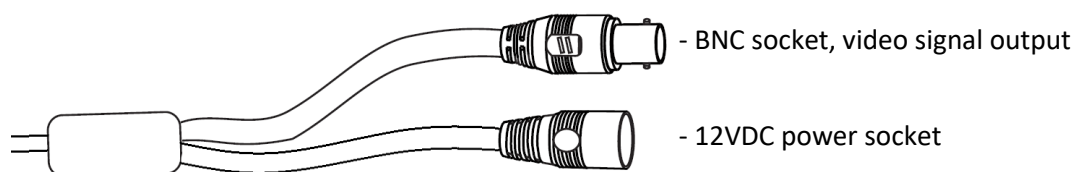
### Caution:

If the device was brought from a room with a lower temperature, wait until it reaches the temperature of the room in which it is to work. It is not recommended to turn on the device immediately after bringing it from a colder place. Excessive condensation of water vapor may damage the device.

## 2. START-UP AND INITIAL CONFIGURATION

Before starting the device familiarize yourself with the description and the role of particular inputs, outputs and adjusting elements that the device is equipped with.

### 2.1. Description of electrical connectors



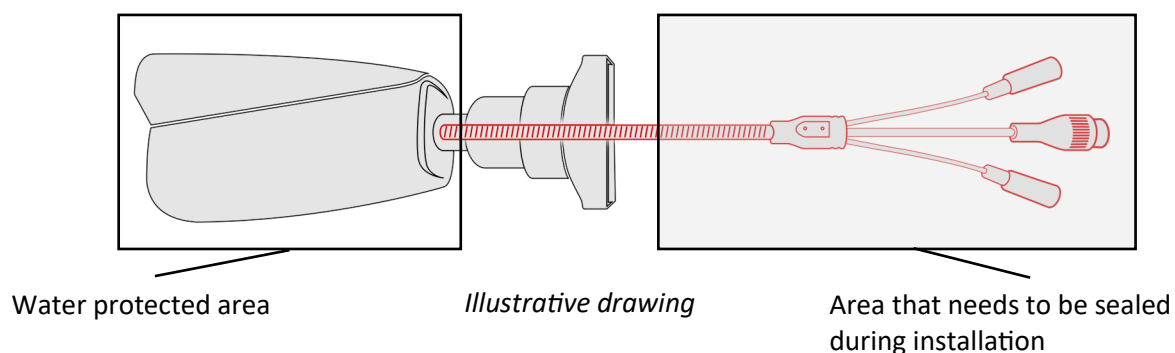
### 2.2. Power supply connection

The camera can be powered from a commercially available DC power supply, provided that it meets the technical requirements of the camera. The source must provide stabilized 12VDC voltage, must allow the consumption of at least 10W of power, and have a barrel DC 2.1/5.5 plug with the correct polarity of the contacts:



### 2.3. Protection against water ingress

The declared degree of protection applies only to camera housing and the location where the connection cable enters the inside of the housing.



This means that the connection cable, including sockets, connectors, switches, buttons, and other elements on this cable, as well as other camera equipment/construction elements (such as hoods, brackets, supports, etc.), are not waterproof. It is the responsibility of the person installing the camera to protect the elements that require it (and in any case the connection cable) against moisture.

## START-UP AND INITIAL CONFIGURATION

---

---

The manufacturer is not responsible for any damages or camera malfunctions resulting from failure to comply with the above obligation, which also means that they are not covered by the warranty repairs.

### 2.4. Mounting

#### 2.4.1. NHDC-2H-6301-II camera

- Referring to the location of the holes in the foot of the camera or using the mounting template, mark the points for future mounting holes and the signal cable
- Drill mounting holes and a hole for the signal cable.
- Fix the camera foot using the enclosed pegs and screws, and connect the wires.
- Loosen the foot clamp ring and adjust the position of the camera.
- After completing the adjustment, screw on the cover and tighten the foot clamp ring.

#### 2.4.2. NHDC-2VE-6301-II camera

- Loosen the Allen screw locking the base.
- Remove the camera cover, take the camera out of the base.
- Referring to the location of the holes in the base of the camera or using the mounting template, mark the points for future mounting holes and the cable gland.
- Drill mounting holes and a hole for the signal cable.
- Secure the base with the included dowels and screws, and connect the wires.
- Place the camera on the base, put on the cover and pre-tighten the base locking screw.
- Adjust the position of the camera, and then tighten the base locking screw until it stops.

#### Caution!

Pay particular attention to the surface to which is attached the camera to have the appropriate capacity.

#### Caution!

It is recommended to install the camera using one of the dedicated adapters. The use of an adapter allows for an aesthetic camera installation, facilitates later servicing and provides a water-protected space for hiding cables.



Adapters are additional equipment, to be purchased separately. The characteristics and functions of the adapter (such as mounting method, space for cables, etc.) depend on its model. The list of dedicated adapters and their specifications can be found on the camera's catalog card under the "Related Products" tab

## SETTINGS

### 3. SETTINGS

#### 3.1. Access to the menu

Access to the camera menu is possible from the recorder menu:

- with the use of the PTZ menu: then entering the menu and confirming changes is done by pressing the "Iris +" button and navigating the menu is possible using the directional buttons, or
- using the UTC remote control menu

#### 3.2. Camera's menu

The menu is divided into several sections where user can configure various options.



**AE** - exposure settings menu. You can set the image brightness and exposure type,

**AWB** - white balance settings menu. The possible settings are AUTO (automatic white balance) and MANUAL (manual adjustment of color component levels).

**DAY/NIGHT** - camera mode settings menu. Possible settings are EXT (automatic day/night switching), COLOR (color operation), B/W (black and white operation with IR illuminator on).

**IMAGE ENHANCE** - image settings menu. It is possible to set the contrast, sharpness, color saturation and the strength of noise reduction mechanism.

**VIDEO SETTINGS** - menu for selecting the camera work standard (AHD, TVI, CVI and CVBS).

**LANGUAGE** - menu language change menu. The default language is English.



**RESET** - option to restore factory settings.



After restoring the factory settings, save the changes using the **SAVE&EXIT** option

**SAVE&EXIT** - saves the changes and exits the menu.

**EXIT** - closes the menu without saving changes.

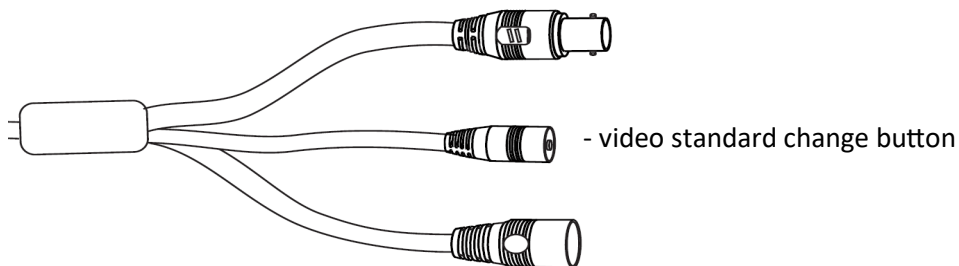


Closing the menu with the **EXIT** option does not cancel the previously introduced changes. These changes remain in effect until a reset is performed or the camera is powered off and on.

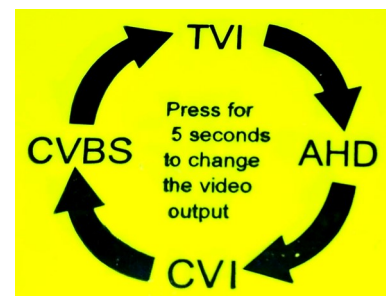
eng

### 3.3. Selection of the camera video standard

The **NHDC-2H-6301-II** and **NHDC-2VE-6301-II** cameras, in addition to the option in the VIDEO SETTINGS menu, have the option of changing the operating standard using the button located on the camera cable, near the power and video sockets.



The standard is changed cyclically. Pressing and holding the button for more than 5 seconds switches the video standard.



**noVus<sup>®</sup>**

**AAT SYSTEMY BEZPIECZEŃSTWA Sp. z o.o.**

431 Pulawska St., 02-801 Warsaw, Poland

tel.: +4822 546 0 546, kontakt@aat.pl

[www.novuscctv.com](http://www.novuscctv.com)

# Instrukcja obsługi



**NHDC-2VE-6301-II**

**NHDC-2H-6301-II**

**noVus<sup>®</sup>**

## UWAGI I OSTRZEŻENIA

---

---

### PRODUKT SPEŁNIA WYMAGANIA ZAWARTE W DYREKTYWACH:



**DYREKTYWA PARLAMENTU EUROPEJSKIEGO I RADY 2014/30/UE z dnia 26 lutego 2014 r.** w sprawie harmonizacji ustawodawstw państw członkowskich odnoszących się do kompatybilności elektromagnetycznej (Dz.U. L 096 z 29.3.2014, s. 79-106, z późniejszymi zmianami) – zwana Dyrektywą EMC.



**DYREKTYWA PARLAMENTU EUROPEJSKIEGO I RADY 2012/19/UE z dnia 4 lipca 2012 r.** w sprawie zużytego sprzętu elektrycznego i elektronicznego WEEE (Dz.U. L 96 z 29.3.2014, str. 79-106, z późniejszymi zmianami) – zwana Dyrektywą WEEE.



**DYREKTYWA PARLAMENTU EUROPEJSKIEGO I RADY 2011/65/UE z dnia 8 czerwca 2011 r.** w sprawie ograniczenia stosowania niektórych niebezpiecznych substancji w sprzęcie elektrycznym i elektronicznym (Dz.U. L 174 z 1.7.2011, str. 88-110, z późniejszymi zmianami) - zwana Dyrektywą RoHS.

**DYREKTYWA DELEGOWANA KOMISJI (UE) 2015/863 z dnia 31 marca 2015 r.** zmieniająca załącznik II do dyrektywy Parlamentu Europejskiego i Rady 011/65/UE w odniesieniu do wykazu substancji objętych ograniczeniem (Dz. U. z 3 stycznia 2017).

**DYREKTYWA PARLAMENTU EUROPEJSKIEGO I RADY (UE) 2017/2102 z dnia 15 listopada 2017 r.** zmieniająca dyrektywę 2011/65/UE w sprawie ograniczenia stosowania niektórych niebezpiecznych substancji w sprzęcie elektrycznym i elektronicznym (Dz. U. z 10 lipca 2019).

### Wyłączenie odpowiedzialności w przypadku uszkodzenia danych zawartych na dyskach lub innych urządzeniach lub nośnikach:

Producent nie ponosi odpowiedzialności w razie uszkodzenia lub utraty w trakcie eksploatacji Produktu danych zawartych na dyskach lub innych urządzeniach lub nośnikach.

### Obowiązek konsultowania się z Producentem przed wykonaniem czynności nieprzewidzianej instrukcją obsługi albo innymi dokumentami:

Przed wykonaniem czynności, która nie jest przewidziana dla danego Produktu w instrukcji obsługi, innych dokumentach dołączonych do Produktu lub nie wynika ze zwykłego przeznaczenia Produktu, należy, pod rygorem wyłączenia odpowiedzialności Producenta za następstwa takiej czynności, skontaktować się z Producentem.



Zamieszczone w niniejszej publikacji zdjęcia przedstawiające obrazy z kamer mogą być symulacjami. Rzeczywiste obrazy z kamer mogą się różnić, w zależności od typu, modelu, ustawień, obszaru obserwacji lub warunków zewnętrznych.

**WARUNKI BEZPIECZEŃSTWA**

Przed rozpoczęciem użytkowania urządzenia, należy zapoznać się z instrukcją obsługi w celu zapewnienia właściwej i bezpiecznej pracy urządzenia. Nieprzestrzeganie instrukcji może prowadzić do uszkodzenia urządzenia i/lub naruszenia bezpieczeństwa użytkownika.



Użytkownik nie może dokonywać samodzielnych napraw urządzenia. Naprawy i konserwację urządzenia mogą być wykonywane wyłącznie przez wykwalifikowanych pracowników serwisu.



Urządzenie będące elementem profesjonalnego systemu telewizji dozorowej służącego do nadzoru i kontroli, nie jest przeznaczone do samodzielnego montażu w gospodarstwach domowych, przez osoby nie posiadające specjalistycznej wiedzy.

1. Przed zainstalowaniem i rozpoczęciem eksploatacji należy dokładnie zapoznać się z niniejszą instrukcją obsługi;
2. Instrukcję należy przechowywać przez czas eksploatacji urządzenia na wypadek konieczności odniesienia się do zawartych w niej treści;
3. Należy przestrzegać wymogów bezpieczeństwa opisanych w instrukcji, gdyż mają one bezpośredni wpływ na bezpieczeństwo użytkowników i trwałość oraz niezawodność urządzenia;
4. Wszystkie czynności wykonywane przez instalatorów i użytkowników muszą być realizowane zgodnie z opisem zawartym w instrukcji;
5. Podczas przeprowadzania czynności konserwatorskich urządzenie musi być odłączone od zasilania;
6. Nie wolno stosować żadnych dodatkowych urządzeń, podzespołów lub akcesoriów nie przewidzianych i nie zalecanych przez producenta;
7. Nie należy instalować tego urządzenia w miejscach, gdzie nie można zapewnić właściwej wentylacji (np. zamknięte szafki, itp.), gdyż może to powodować kumulowanie się ciepła i w konsekwencji może doprowadzić do uszkodzenia;
8. Nie wolno umieszczać urządzenia na niestabilnych powierzchniach. Instalacja musi być przeprowadzona przez wykwalifikowany personel o odpowiednich uprawnieniach według zaleceń podanych w niniejszej instrukcji;
9. Urządzenie może być zasilane jedynie ze źródeł o parametrach zgodnych ze wskazanymi przez producenta w danych technicznych;



Ponieważ produkt jest stale ulepszany i optymalizowany, niektóre jego parametry i funkcje mogły ulec zmianie w stosunku do opisanych w niniejszej instrukcji. W razie wątpliwości prosimy o zapoznanie się z instrukcją obsługi znajdującą się na stronie **www.novuscctv.com**

Instrukcja obsługi znajdującą się na stronie **www.novuscctv.com** jest zawsze najbardziej aktualną wersją.

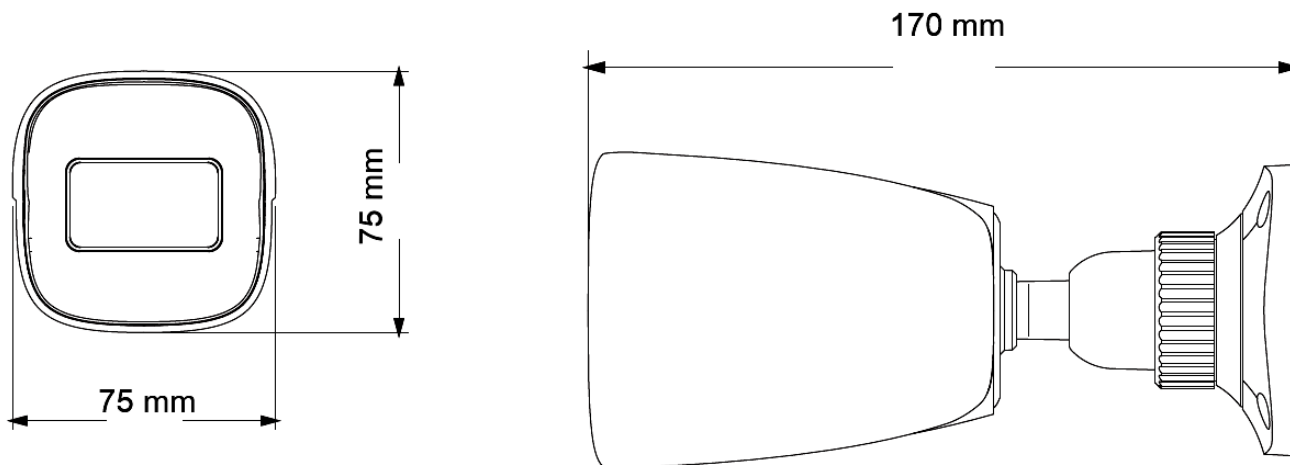
**INFORMACJE WSTĘPNE****1. DANE TECHNICZNE WSPÓLNE DLA OBU KAMER**

<b>OBRAZ</b>	
Przetwornik obrazu	matryca CMOS 1/2.8" SMARTSENS
Tryb pracy	AHD 1080p, TVI 1080p, CVI 1080p, analog 960H
Liczba efektywnych pikseli	1920 (H) x 1080 (V)
Rozdzielczość	1080p
Czułość	0.02 lx/F2.4 - tryb kolorowy, 0 lx (IR wł.) - tryb czarno-biały
Stosunek sygnału do szumu	> 52 dB (wyłączona ARW)
Elektroniczna migawka	automatyczna: 1/50 s ~ 1/100000 s
Redukcja efektu oślepienia kamery (HLC)	tak
Kompensacja tylnego światła (BLC)	tak
Szeroki zakres dynamiki (WDR)	tak
Cyfrowa redukcja szumu (DNR)	2D
<b>OBIEKTYW</b>	
Typ obiektywu	stałogniskowy, f=2.8 mm/F2.4
<b>DZIEŃ/NOC</b>	
Rodzaj przełączania	mechaniczny filtr podczerwieni
Tryb przełączania	automatyczny, manualny
Czujnik światła widzialnego	tak
<b>POZOSTAŁE FUNKCJE</b>	
Menu ekranowe	języki: angielski, inne
Zdalne sterowanie	tak (protokół COAX)
<b>OŚWIETLACZ IR</b>	
Liczba LED	1
Zasięg	30m
Smart IR	tak (wsparcie programowe)
<b>INTERFEJSY</b>	
Wyjście wideo	BNC, 1.0 Vp-p, 75 Ohm
<b>PARAMETRY INSTALACYJNE</b>	
Klasa szczelności	IP 67 (szczegóły w instrukcji obsługi na stronie 6)
Zasilanie	12 VDC
Pobór mocy	1 W, 4 W (IR wł.)
Temperatura pracy	-30°C ~ 50°C
Wilgotność	maksymalnie 90%, względna (bez kondensacji)

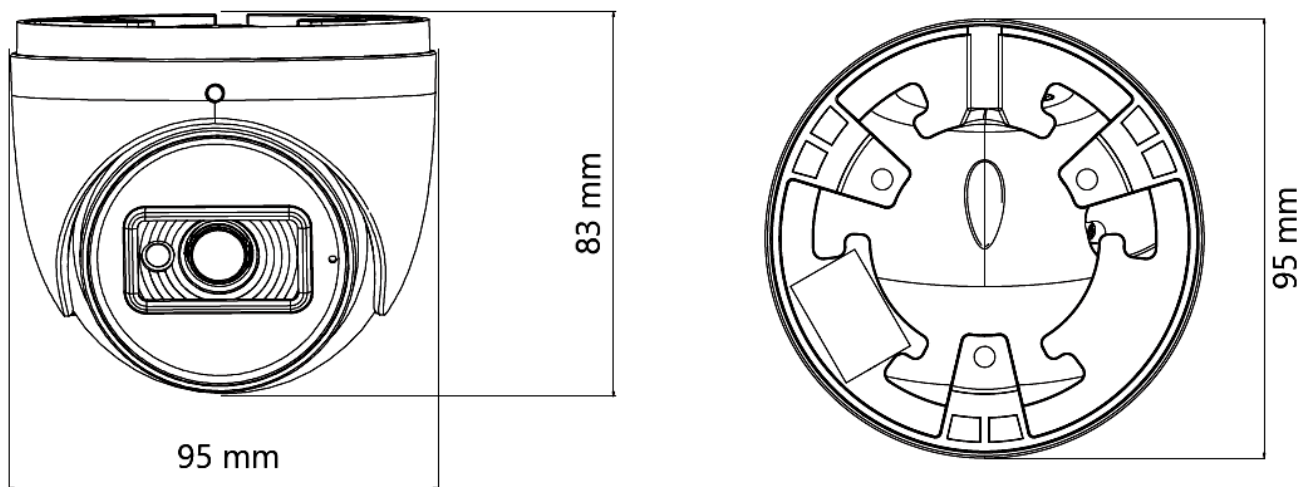
## INFORMACJE WSTĘPNE

### 1.1 Obudowy kamer

**NHDC-2H-6301-II:** obudowa aluminiowa, w kolorze białym, uchwyt ścienny z przepustem kablowym w zestawie. Masa: 0.37 kg.



**NHDC-2VE-6301-II:** obudowa wandaloodporna aluminiowa, w kolorze białym . Masa: 0.4 kg



### 1.2. Zawartość opakowania

Po otwarciu należy upewnić się czy w opakowaniu znajdują się następujące elementy:

- Kamera
- Torebka z akcesoriami montażowymi
- Instrukcja obsługi.

Jeżeli którykolwiek z elementów został uszkodzony w transporcie lub brakuje go, należy spakować zawartość z powrotem do oryginalnego opakowania i skontaktować się z dostawcą.

## URUCHAMIANIE I WSTĘPNA KONFIGURACJA

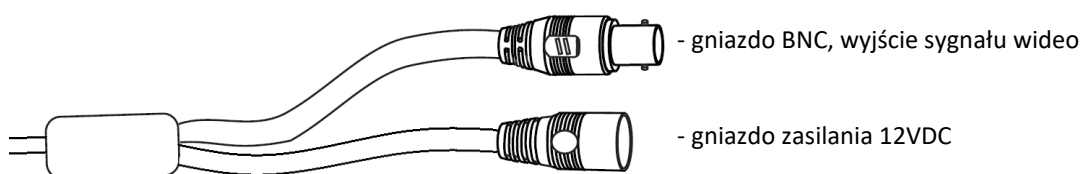
### Uwaga:

Jeżeli urządzenie przyniesione zostało z pomieszczenia o niższej temperaturze należy odczekać aż osiągnie temperaturę pomieszczenia, w którym ma pracować. Nie zaleca się włączać urządzenia bezpośrednio po przyniesieniu z chłodniejszego miejsca. Nadmierna kondensacja pary wodnej może spowodować uszkodzenie urządzenia.

## 2. URUCHAMIANIE I WSTĘPNA KONFIGURACJA

Przed uruchomieniem urządzenia należy zapoznać się z opisem i rolą poszczególnych wejść, wyjść oraz elementów regulacyjnych, w które wyposażone są kamery.

### 2.1. Opis złączy elektrycznych



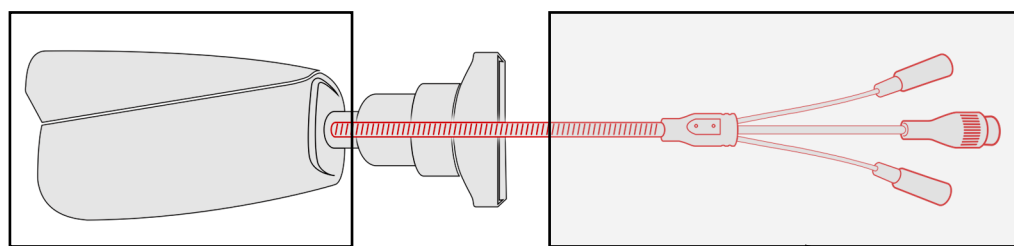
### 2.2. Podłączenie zasilania

Kamerę można zasilić z dostępnego na rynku zasilacza prądu stałego, pod warunkiem spełnienia przez niego wymogów technicznych kamery. Zasilacz musi dostarczać stabilizowanego napięcia stałego o wartości 12V, musi pozwalać na pobór co najmniej 10W mocy, oraz posiadać wtyk zasilający walcowy DC 2.5/5.5 o właściwej polaryzacji styków:



### 2.3. Zabezpieczenie przed wnikaniem wody

Deklarowana klasa szczelności kamery dotyczy wyłącznie jej obudowy oraz miejsca, w którym kabel połączeniowy wchodzi do wnętrza obudowy.



Obszar zabezpieczony przed dostępem wody

Rysunek poglądowy

Obszar wymagający uszczelnienia podczas instalacji

Oznacza to, że kabel połączeniowy łącznie z gniazdami, złączami, przełącznikami, przyciskami i innymi elementami na tym kablu, a także inne elementy wyposażenia/konstrukcji kamery (jak daszki, uchwyty, wsporniki itp.) nie są wodoszczelne. Zabezpieczenie elementów które tego wymagają (a w każdym wypadku kabla połączeniowego) przed dostępem wilgoci jest obowiązkiem osoby instalującej kamerę.



## URUCHAMIANIE I WSTĘPNA KONFIGURACJA

Producent nie ponosi odpowiedzialności za wszelkie szkody, uszkodzenia kamery powstałe w skutek niedopełnienia w/w obowiązku co jednocześnie oznacza, iż nie podlegają one naprawom gwarancyjnym.

### 2.4. Instalacja

#### 2.4.1. Kamera NHDC-2H-6301-II:

- Wzorując się na położeniu otworów w stopie kamery lub korzystając z szablonu montażowego, zaznaczyć punkty pod przyszłe otwory mocujące i przepust kablowy.
- Wywiercić otwory montażowe i otwór pod kabel sygnałowy.
- Zamocować stopę kamery przy użyciu załączonych kołków i wkrętów, oraz podłączyć przewody.
- Poluzować pierścień mocujący stopę i dokonać regulacji położenia kamery.
- Po zakończeniu regulacji przykręcić klapkę i dokręcić do oporu pierścień mocujący stopę.

#### 2.4.2. Kamera NHDC-2VE-6301-II

- Poluzować śrubę imbusową blokującą osłonę kamery w podstawie.
- Zdjąć osłonę kamery, wyjąć kamerę z podstawy.
- Wzorując się na położeniu otworów w podstawie kamery lub korzystając z szablonu montażowego, zaznaczyć punkty pod przyszłe otwory mocujące i przepust kablowy.
- Wywiercić otwory montażowe i otwór pod kabel sygnałowy.
- Zamocować podstawę przy użyciu załączonych kołków i wkrętów, oraz podłączyć przewody.
- Umieścić kamerę na podstawie, założyć osłonę i przykręcić wstępnie śrubę blokującą podstawę.
- Dokonać regulacji położenia kamery, a następnie dokręcić do oporu śrubę blokującą podstawę.

#### Uwaga!

Należy zwrócić szczególną uwagę, aby powierzchnia do której mocowana jest kamera miała odpowiednią nośność.

#### Uwaga!

Zalecany jest montaż kamery z wykorzystaniem jednego z dedykowanych adapterów. Użycie adaptera pozwala na estetyczne wykonanie montażu kamery, ułatwia późniejsze serwisowanie oraz zapewnia zabezpieczoną przed dostępem wody przestrzeń do ukrycia przewodów.



Adaptery są wyposażeniem dodatkowym, do zakupu oddzielnie. Cechy i funkcje adaptera (jak sposób montażu, obecność przestrzeni na kable itp.) zależą od jego modelu. Lista dedykowanych adapterów i ich dane są dostępne na karcie katalogowej kamery w zakładce „Produkty powiązane”.

## USTAWIENIA

### 3. USTAWIENIA

#### 3.1. Dostęp do menu

Dostęp do menu kamer jest możliwy z poziomu rejestratora:

- z wykorzystaniem menu PTZ: wtedy wejście do menu i zatwierdzanie zmian odbywa się po naciśnięciu przycisku „Przysłona +” a poruszanie się po menu umożliwiają przyciski kierunkowe lub
- z wykorzystaniem menu zdalnego sterowania UTC

#### 3.2. Menu kamer

Menu podzielone jest na kilka części, w których można przeprowadzić konfigurację różnych opcji.



**AE** - menu ustawień ekspozycji . Możliwe jest ustawienie jasności obrazu i trybu ekspozycji

**AWB** - menu ustawień balansu bieli. Możliwe ustawienia to AUTO (automatyczny balans bieli) i MANUAL (ręczna regulacja poziomów składowych kolorów).

**DAY/NIGHT** - menu ustawień trybu pracy kamery. Możliwe ustawienia to EXT (automatyczne przełączanie dzień/noc), COLOR (praca w kolorze), B/W (praca w trybie czarno-białym z włączonym oświetlaczem IR).

**IMAGE ENHANCE** - menu ustawień obrazu. Możliwe jest ustawienie kontrastu, ostrości, nasycenia kolorów i siły mechanizmu redukcji szumów.

**VIDEO SETTINGS** - menu wyboru standardu pracy kamery (AHD, TVI, CVI i CVBS).

**LANGUAGE** - menu zmiany języka menu. Domyślny jest język angielski.

---



---

**RESET** - opcja przywrócenia ustawień fabrycznych.

**i** Po przywróceniu ustawień domyślnych należy zapisać zmiany używając opcji **SAVE&EXIT**

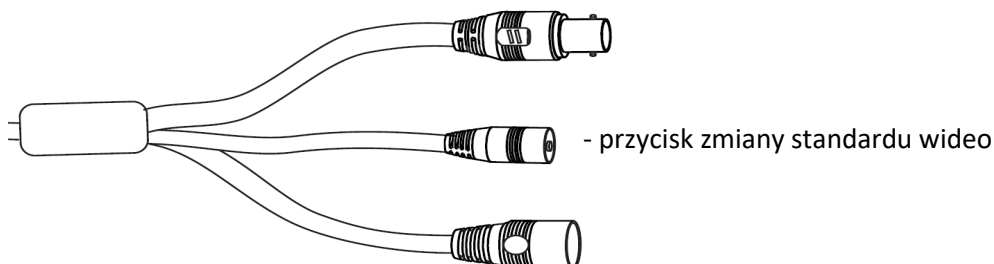
**SAVE&EXIT** - zapisuje wprowadzone zmiany i zamyka menu.

**EXIT** - zamyka menu bez zapisywania zmian.

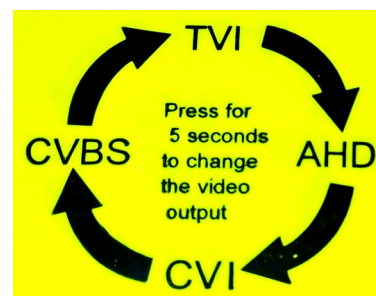
**i** Zamknięcie menu opcją **EXIT** nie powoduje wycofania wprowadzonych wcześniej zmian. Zmiany te obowiązują do momentu wykonania resetu lub wyłączenia i włączenia zasilania kamery.

### 3.3. Sprzętowy wybór standardu pracy kamery

Kamery **NHDC-2H-6301-II** oraz **NHDC-2VE-6301-II**, poza opcją w menu VIDEO SETTINGS, mają możliwość zmiany standardu pracy za pomocą przycisku znajdującego się na kablu kamery, w pobliżu gniazd zasilania i wideo.



Zmiana standardu odbywa się cyklicznie. Naciśnięcie i przytrzymanie przycisku przez czas dłuższy niż 5 sekund powoduje przełączenie standardu wideo.



**noVus<sup>®</sup>**

**AAT SYSTEMY BEZPIECZEŃSTWA Sp. z o.o.**

ul. Puławska 431, 02-801 Warszawa, Polska

tel.: 22 546 0 546, kontakt@aat.pl

[www.novuscctv.com/pl](http://www.novuscctv.com/pl)