

user's manual



eng

NVDN-261H/IR
NVDN-241H/IR
NVDN-221H/IR
NVDN-202H/IR

NOVUS®

INFORMATION

EMC (2004/108/EC) and LVD (2006/95/EC) Directives

CE Marking

Our products are manufactured to comply with the requirements of the following directives and national regulations implementing the directives:

- Electromagnetic compatibility EMC 2004/108/EC.
- Low voltage LVD 2006/95/EC with further amendment. The Directive applies to electrical equipment designed for use with a voltage rating of between 50VAC and as well as 75VDC and 1500VDC.



WEEE Directive 2002/96/EC

Information on Disposal for Users of Waste Electrical and Electronic Equipment

This appliance is marked according to the European Directive on Waste Electrical and Electronic Equipment (2002/96/EC) and further amendments. By ensuring this product is disposed of correctly, you will help to prevent potential negative consequences for the environment and human health, which could otherwise be caused by inappropriate waste handling of this product.

The symbol on the product, or the documents accompanying the product, indicates that this appliance may not be treated as household waste. It shall be handed over to the applicable collection point for used up electrical and electronic equipment for recycling purpose. For more information about recycling of this product, please contact your local authorities, your household waste disposal service or the shop where you purchased the product.



RoHS Directive 2002/95/EC

Out of concern for human health protection and friendly environment, we assure that our products falling under RoHS Directive regulations, regarding the restriction of the use of hazardous substances in electrical and electronic equipment, have been designed and manufactured in compliance with the above mentioned regulations. Simultaneously, we claim that our products have been tested and do not contain hazardous substances whose exceeding limits could have negative impact on human health or natural environment.

Information

The device, as a part of professional CCTV system used for surveillance and control, is not designed for self installation in households by individuals without technical knowledge.

The manufacturer is not responsible for defects and damages that result from improper or inconsistent with user's manual installation of the device in the system.



IMPORTANT SAFEGUARDS AND WARNINGS

WARNING!

THE KNOWLEDGE OF THIS MANUAL IS AN INDESPENSIBLE CONDITION OF A PROPER DEVICE OPERATION. YOU ARE KINDLY REQUESTED TO FAMILIRIZE YOURSELF WITH THE MANUAL PRIOR TO INSTALLATION AND FURTHER DEVICE OPERATION.



WARNING!

USER IS NOT ALLOWED TO DISASSEMBLE THE CASING AS THERE ARE NO USER-SERVICEABLE PARTS INSIDE THIS UNIT. ONLY AUTHORIZED SERVICE PERSONNEL MAY OPEN THE UNIT

INSTALLATION AND SERVICING SHOULD ONLY BE DONE BY QUALIFIED SERVICE PERSONNEL AND SHOULD CONFORM TO ALL LOCAL REGULATIONS

WARNING!

PRIOR TO UNDERTAKING ANY ACTION THAT IS NOT DESCRIBED FOR THE GIVEN PRODUCT IN USER'S MANUAL AND OTHER DOCUMENTS DELIVERED WITH THE PRODUCT, OR IF IT DOES NOT ARISE FROM THE USUAL APPLICATION OF THE PRODUCT, MANUFACTURER MUST BE CONTACTED UNDER THE RIGOR OF EXCLUDING THE MANUFACTURER'S RESPONSIBILITY FOR THE RESULTS OF SUCH AN ACTION.

IMPORTANT SAFEGUARDS AND WARNINGS

1. Prior to undertaking any action please consult the following manual and read all the safety and operating instructions before starting the device.
2. Please keep this manual for the lifespan of the device in case referring to the contents of this manual is necessary;
3. All the safety precautions referred to in this manual should be strictly followed, as they have a direct influence on user's safety and durability and reliability of the device;
4. All actions conducted by the servicemen and users must be accomplished in accordance with the user's manual;
5. The device should be disconnected from power sources during maintenance procedures;
6. Usage of additional devices and components neither provided nor recommended by the producer is forbidden;
7. Mounting the device in places where proper ventilation cannot be provided (e. g. closed lockers etc.) is not recommended since it may lead to heat build-up and damaging the device itself as a consequence;
8. Mounting the camera on unstable surface or using not recommended mounts is forbidden. Improperly mounted camera may cause a fatal accident or may be seriously damaged itself. The camera must be mounted by qualified personnel with proper authorization, in accordance with this user's manual;

IMPORTANT SAFEGUARDS AND WARNINGS

9. Device should be supplied only from a power sources whose parameters are in accordance with those specified by the producer in the camera technical datasheet. Therefore, it is forbidden to supply the camera from a power sources with unknown parameters, unstable or not meeting producer's requirements;
10. Signal cables (conducting TV or / and telemetric signal) should be placed in a way excluding the possibility of damaging them by accident. Special attention must be paid to cables getting from the camera and connecting the power supply;
11. To avoid equipment damage, whole TV circuit should be equipped with properly made discharge-, overload- and lightning protection devices. Usage of separating transformers is advised;
12. Electric installation supplying the device should be designed to meet the specifications given by the producer in such a way that overloading is impossible;
13. User cannot repair or upgrade the equipment himself. All maintenance actions and repairs should be conducted only by qualified service personnel;
14. Unplug the camera from the power source immediately and contact the proper maintenance department when the following occurs:
 - ◆ Damages to the power cord or to the plug itself;
 - ◆ Liquids getting inside the device or exposure to strong mechanical shock;
 - ◆ Device behaves in a way not described in the manual and all adjustments approved by the manufacturer and possible to apply by user himself, seem not to have any effect;
 - ◆ Camera is damaged;
 - ◆ Atypical behaviour of the camera components may be seen (heard).
16. In necessity of repairs attention to using only original replacement parts (with their parameters in accordance with those specified by the producer) should be paid. Non-licensed service and non-genuine replacement parts may cause fire or electrocution;
17. After maintenance activities tests should be run to ensure proper operation of all the functional components of the device.

Attention!

Technical changes reserved without prior notice and printing errors possible.

FOREWORD INFORMATION

1. FOREWORD INFORMATION

1.1 Package contents

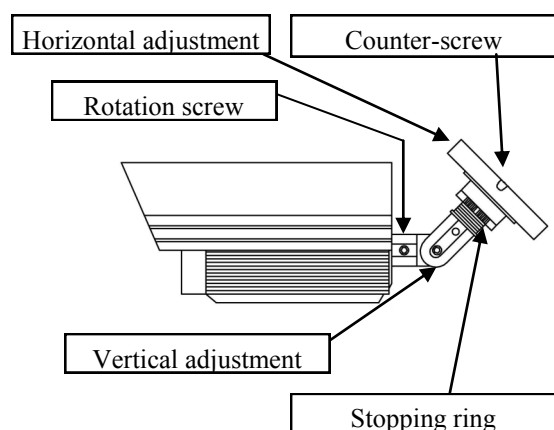
- Camera with power and video cables
- Sunshield
- Bracket
- User's manual
- 3 screws, 3 plastic anchors (4 screws / 4 anchors in NVDN-261H/IR)
- Guide pattern
- Allen key

1.2 Features

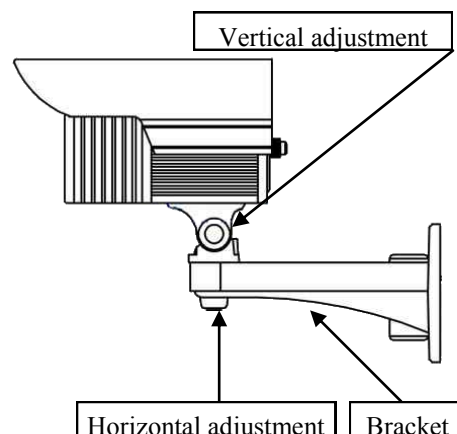
- Mechanical IR cut filter
- IR operation capability
- Horizontal resolution: up to 650 TVL in color mode and up to 700 TVL in B/W mode
- Min. illumination from 0.068 lx/F=1.4 (0 lx IR on) (NVDN-261H/IR, NVDN-241H/IR)
0.089 lx/F=1.6 (0 lx IR on) (NVDN-221H/IR)
0.14 lx/F=2.0 (0 lx IR on) (NVDN-202H/IR)
- Lens type: Varifocal f=2.8-11mm (NVDN-261H/IR, NVDN-241H/IR)
Varifocal f= 3.5~8mm (NVDN-221H/IR)
Standard f=3 mm (NVDN-202H/IR);
- 12 VDC +/- 10% power supply

1.3 Overview of the cameras and wall brackets

NVDN-221H/IR / NVDN-241H/IR /
NVDN-202H/IR



NVDN-261H/IR



SPECIFICATIONS

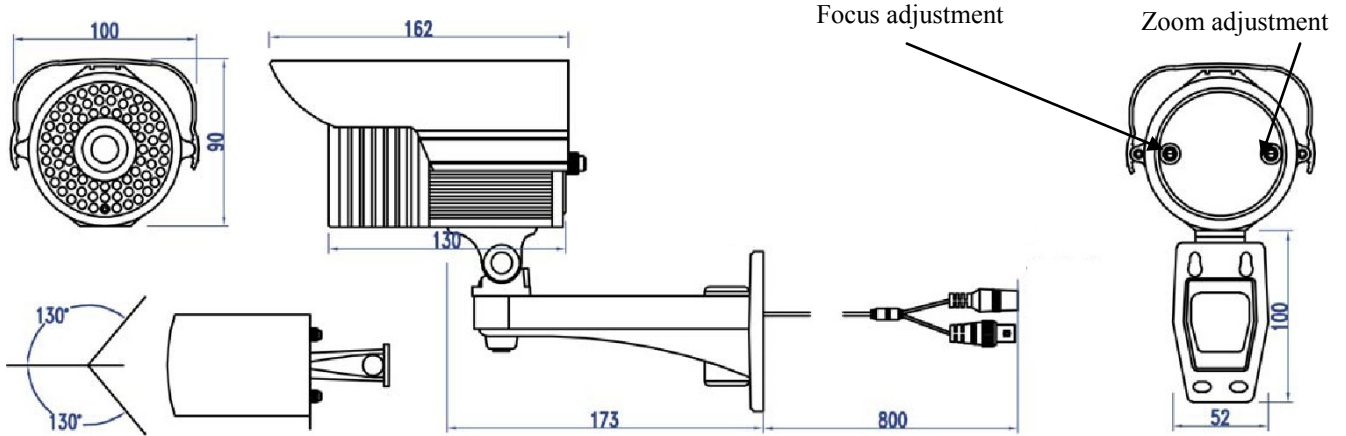
1.4 Specifications

MODEL	NVDN-261H/IR	NVDN-221H/IR	NVDN-241H/IR	NVDN-202H/IR
IMAGE				
Pick-up element	1/4" CMOS imager			
Number of Effective Pixels	720(H) x 576 (V)			
Horizontal resolution	650 TVL - color mode, 700 TVL - B/W mode			
Min. illumination	0.068 lx/F=1.4 0 lx (IR on)	0.089 lx/F=1.6 0 lx (IR on)	0.068 lx/F=1.4 0 lx (IR on)	0.14 lx/F=2.0 0 lx (IR on)
S/N Ratio	> 46 dB			
Electronic shutter	Auto: 1/50-1/100,000 s			
LENS				
Lens type	Varifocal, f=2.8 ~ 11 mm/F=1.4	Varifocal, f=3.5 ~ 8 mm/F=1.6	Varifocal, f=2.8 ~ 11 mm/F=1.4	Standard , f=3 mm/F=2.0
Angle of view (H)	76° ~ 22°	57° ~ 26°	76° ~ 22°	63°
DAY/NIGHT				
Type	Mechanical IR cut filter			
Switching Mode	Auto			
Visible Light Sensor	Yes			
IR LED				
Number	76	42		24
IR effective range	20 m	25m	20 m	15 m
IR illumination angle	120°	80°	120°	80°
INTERFACES				
Video output	BNC. 1.0 V _{p-p} , 75 Ω			
INSTALLATION PARAMETERS				
Dimensions (mm)	162(L) x 100 (W) x 90 (H)	145(L) x 88 (W) x 83 (H)		69,4 (Ø) x 173 (L)
Weight	1,3 kg	830 g		390 g
Enclosure	Aluminium, ivory, fully cable manged bracket in-set included			
Power supply	12 VDC +/- 10%			
Power consumption	9 W	4,5 W		3,5 W
Operating temperature	-30°C ~ 40°C			
Degree of protection	IP 66			

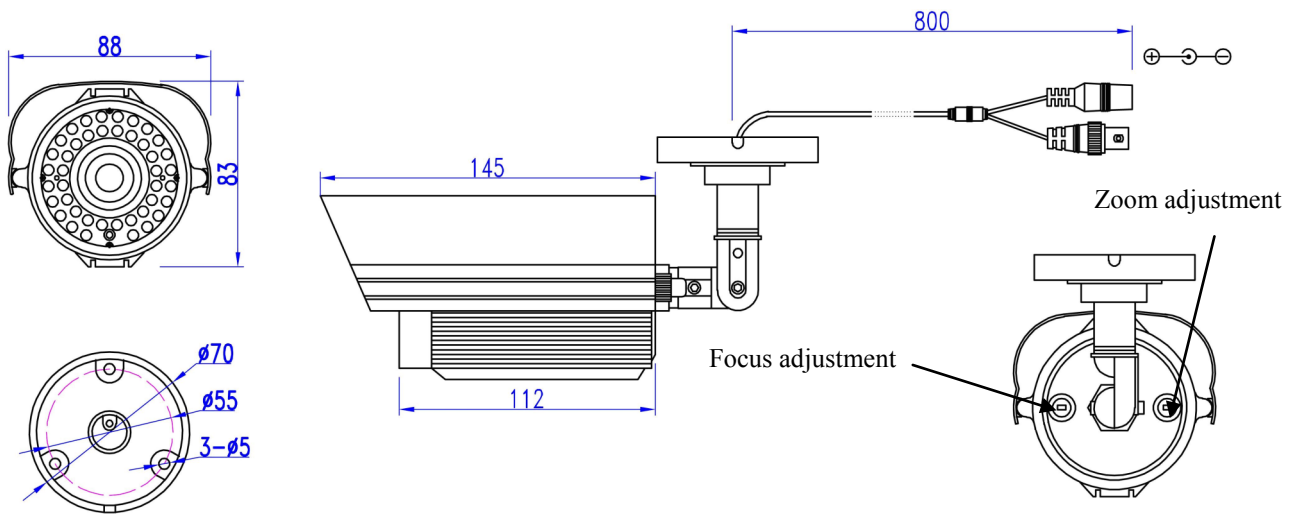
SPECIFICATIONS

1.5. DIMENSIONS

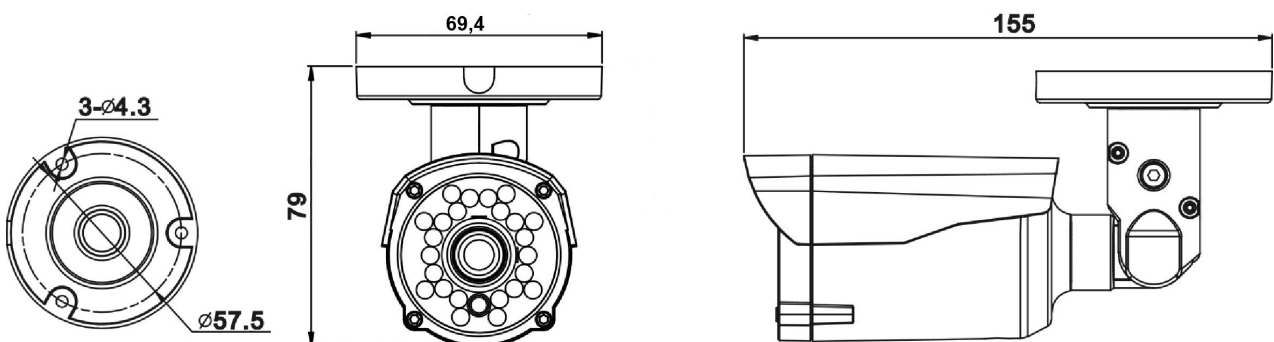
NVDN-261H/IR



NVDN-221H/IR / NVDN-241H/IR



NVDN-202H/IR



INSTALLATION

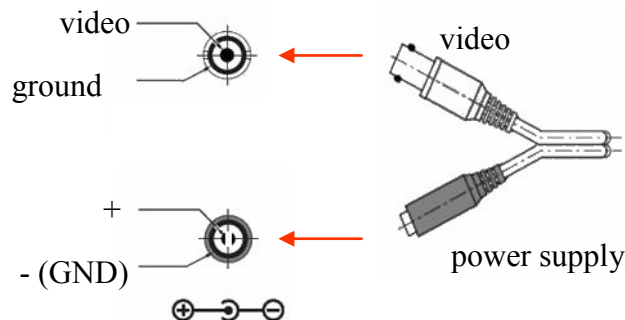
2. INSTALLATION

2.1 Mounting the camera

- Using the guide pattern attached, please mark the planned drill holes for wall anchors (and additional drill hole for the cables). Please ensure that the surface chosen for drilling is an even one.
- Drill the mounting (and cable) holes using appropriate drills (when mounting to surfaces other than concrete ceiling/walls please equip yourself with appropriate screws/anchors)
- Put the video and power cables through a cable hole.
- Screw the bracket of the camera using appropriate screws.
- Adjust the viewing direction/angle of the camera, adjust the sunshield, lock the desired position using proper screws/stopping rings
- Unscrew caps located at the rear of the camera, adjust zoom, focus and iris level (in models that are equipped in aforementioned features). It is recommended to check focus settings in infrared illumination and make correction in color mode to have proper focus in both modes. (NVDN-221H/IR, NVDN-261H/IR, NVDN-241H/IR)
- Screw the caps back on.

2.2 Connections

The camera is equipped with a video and power cable finishing with 2 plugs, one for video output, while the second is the power supply plug. Images below show plug polarization.



The following connecting order should be kept:

- connect the video cable to the BNC plug
- connect the 12V DC +/-10% power supply to the power plug

ATTENTION: Prior to connecting the power supply, please make sure that all required parameters (output voltage, output current and polarization) are correct. Using improper power supply may cause malfunction or camera damage. In such a case, warranty is void.

NOTES

eng

NOVUS[®]

2015-06-09 TW, MK

instrukcja obsługi



NVDN-261H/IR
NVDN-241H/IR
NVDN-221H/IR
NVDN-202H/IR

NOVUS®

UWAGI I OSTRZEŻENIA

Dyrektywy EMC (2004/108/EC) i LVD (2006/95/EC)



Nasze produkty spełniają wymagania zawarte w dyrektywach oraz przepisach krajowych wprowadzających dyrektywy: Kompatybilność elektromagnetyczna EMC 2004/108/EC. Niskonapięciowa LVD 2006/95/EC. Dyrektywa ma zastosowanie do sprzętu elektrycznego przeznaczonego do użytkowania przy napięciu nominalnym od 50VAC do 1000VAC oraz od 75VDC do 1500VDC.



Dyrektywa WEEE 2002/96/EC

Informacja dla użytkowników o pozbywaniu się urządzeń elektrycznych i elektronicznych

Niniejszy produkt został oznakowany zgodnie z Dyrektywą WEEE (2002/96/EC) oraz późniejszymi zmianami, dotyczącą zużytego sprzętu elektrycznego i elektronicznego. Zapewniając prawidłowe złomowanie przyczyniają się Państwo do ograniczenia ryzyka wystąpienia negatywnego wpływu produktu na środowisko i zdrowie ludzi, które mogłoby zaistnieć w przypadku niewłaściwej utylizacji urządzenia.

Symbol umieszczony na produkcie lub dołączonych do niego dokumentach oznacza, że nasz produkt nie jest klasyfikowany jako odpad z gospodarstwa domowego. Urządzenie należy oddać do odpowiedniego punktu utylizacji odpadów w celu recyklingu. Aby uzyskać dodatkowe informacje dotyczące recyklingu niniejszego produktu należy skontaktować się z przedstawicielem władz lokalnych, dostawcą usług utylizacji odpadów lub sklepem, gdzie nabyto produkt.

Dyrektywa RoHS 2002/95/EC

Informacja dla użytkowników dotycząca ograniczenia użycia substancji niebezpiecznych w sprzęcie elektrycznym i elektronicznym.



W trosce o ochronę zdrowia ludzi oraz przyjazne środowisko zapewniamy, że nasze produkty podlegające przepisom dyrektywy RoHS, dotyczącej użycia substancji niebezpiecznych w sprzęcie elektrycznym i elektronicznym, zostały zaprojektowane i wyprodukowane zgodnie z wymaganiami tej dyrektywy. Jednocześnie zapewniamy, że nasze produkty zostały przetestowane i nie zawierają substancji niebezpiecznych w ilościach mogących niekorzystnie wpływać na zdrowie człowieka lub środowisko naturalne.

Informacja

Urządzenie, jako element profesjonalnego systemu telewizji dozorowej służącego do nadzoru i kontroli, nie jest przeznaczone do samodzielnego montażu w gospodarstwach domowych przez osoby nie posiadające specjalistycznej wiedzy. Producent urządzenia nie ponosi odpowiedzialności za wady i uszkodzenia wynikające z niewłaściwej lub niezgodnej z instrukcją obsługi instalacji urządzenia w systemie. nie posiadające specjalistycznej wiedzy.



WARUNKI BEZPIECZEŃSTWA

UWAGA!

ZNAJOMOŚĆ NINIEJSZEJ INSTRUKCJI JEST NIEZBĘDNYM WARUNKIEM PRAWIDŁOWEJ EKSPLOATACJI URZĄDZENIA. PROSIMY O ZAPOZNANIE SIĘ Z NIM PRZED PRZYSTĄPIENIEM DO INSTALACJI I OBSŁUGI URZĄDZENIA.

UWAGA !

NIE WOLNO DOKONYWAĆ ŻADNYCH SAMODZIELNYCH NAPRAW. WSZYSTKIE NAPRAWY MOGĄ BYĆ REALIZOWANE JEDYNIEM PRZEZ WYKWALIFIKOWANYCH PRACOWNIKÓW SERWISU.

1. Przed zainstalowaniem i rozpoczęciem eksploatacji należy dokładnie zapoznać się z niniejszą instrukcją obsługi i zawartymi w niej wymogami bezpieczeństwa;
2. Uprasza się o zachowanie instrukcji na czas eksploatacji kamery na wypadek konieczności odniesienia się do zawartych w niej treści;
3. Należy skrupulatnie przestrzegać wymogów bezpieczeństwa opisanych w instrukcji, gdyż mają one bezpośredni wpływ na bezpieczeństwo użytkowników i trwałość oraz niezawodność urządzenia;
4. Wszystkie czynności wykonywane przez instalatorów i użytkowników muszą być realizowane zgodnie z opisem zawartym w instrukcji;
5. W czasie czynności konserwatorskich urządzenie musi być odłączone od zasilania;
6. Nie wolno stosować żadnych dodatkowych urządzeń lub podzespołów nie przewidzianych i nie zalecanych przez producenta;
7. Nie należy instalować tego urządzenia w miejscu, gdzie nie można zapewnić właściwej wentylacji (np. zamknięte szafki, itp.), co powoduje zatrzymanie się ciepła i w konsekwencji może doprowadzić do uszkodzenia urządzenia;
8. Nie wolno umieszczać kamery na niestabilnych powierzchniach lub nie zalecanych przez producenta uchwytach. Źle zamocowana kamera może być przyczyną groźnego dla ludzi wypadku lub sama ulec poważnemu uszkodzeniu. Kamera musi być instalowana przez wykwalifikowany personel o odpowiednich uprawnieniach według zaleceń podanych w niniejszej instrukcji;
9. Urządzenie może być zasilane jedynie ze źródeł o parametrach zgodnych ze wskazanymi przez producenta w danych technicznych kamery. Dlatego też, zabrania się zasilania kamery ze źródeł o nieznanym, niestabilnym lub niezgodnym z wymaganiami określonymi przez producenta parametrach;
10. Przewody sygnałowe i zasilające powinny być prowadzone w sposób wykluczający możliwość ich przypadkowego uszkodzenia. Szczególną uwagę należy zwrócić na miejsce wyprowadzenia przewodów z kamery oraz na miejsce przyłączenia do źródła zasilania.
11. W celu uniknięcia uszkodzenia urządzenia, cały tor wizyjny powinien być wyposażony w prawidłowo wykonane układy ochrony przed zakłóceniami, przepięciami i wyładowaniami atmosferycznymi. Zalecane jest również stosowanie transformatorów separujących.
12. Instalacja elektryczna zasilająca kamerę powinna być zaprojektowana z uwzględnieniem wymagań podanych przez producenta tak, aby nie doprowadzić do jej przeciążenia;
13. Użytkownik nie może dokonywać żadnych napraw lub modernizacji urządzenia. Wszystkie naprawy mogą być wykonywane jedynie przez wykwalifikowanych pracowników autoryzowanego serwisu;

WARUNKI BEZPIECZEŃSTWA

14. Należy niezwłocznie odłączyć kamerę od źródła zasilania i przewodów sygnałowych oraz skontaktować się z właściwym serwisem w następujących przypadkach:
 - Uszkodzenia przewodu zasilającego lub wtyczki tego przewodu;
 - Przedostania się cieczy do środka urządzenia lub gdy zostało ono narażone na silny uraz mechaniczny;
 - Urządzenie działa w sposób odbiegający od opisanego w instrukcji, a regulacje dopuszczone przez producenta i możliwe do samodzielnego przeprowadzenia przez użytkownika nie przynoszą spodziewanych rezultatów;
 - Obudowa została uszkodzona;
 - Można zaobserwować nietypowe zachowanie kamery.
15. W przypadku konieczności naprawy urządzenia należy upewnić się, czy pracownicy serwisu użyli oryginalnych części zamiennych o charakterystykach elektrycznych zgodnych z wymaganiami producenta. Nieautoryzowany serwis i nieoryginalne części mogą być przyczyną powstania pożaru lub porażenia prądem elektrycznym;
16. Po wykonaniu czynności serwisowych należy przeprowadzić testy urządzenia i upewnić się co do poprawności działania wszystkich podzespołów funkcjonalnych kamery.

Przed wykonaniem czynności, która nie jest przewidziana dla danego Produktu w instrukcji obsługi, innych dokumentach dołączonych do Produktu lub nie wynika ze zwykłego przeznaczenia Produktu, należy, pod rygorem wyłączenia odpowiedzialności Producenta za następstwa takiej czynności, skontaktować się z Producentem.

INFORMACJE WSTĘPNE

1. INFORMACJE WSTĘPNE

1.1 Zawartość opakowania

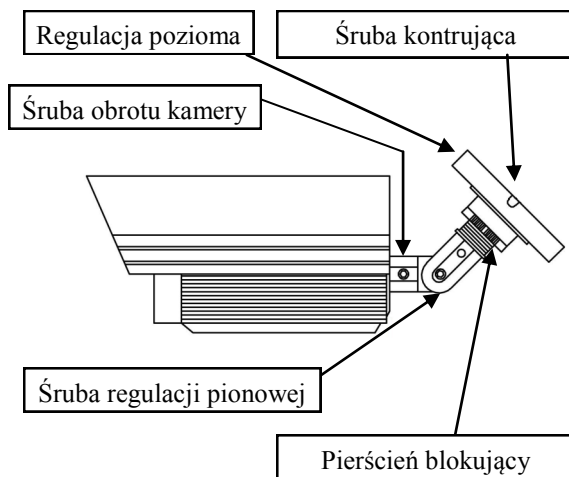
- kamera z przewodem zasilającym i wideo
- uchwyt
- osłona przeciwsłoneczna
- instrukcja obsługi
- 3 wkręty, 3 kołki rozporowe (4 wkręty / 4 kołki dla NVDN-261H/IR)
- szablon montażowy
- klucz imbusowy

1.2 Charakterystyka

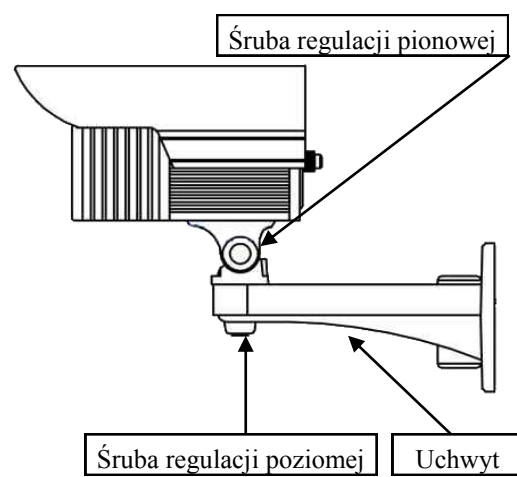
- mechaniczny filtr podczerwieni
- możliwość pracy w podczerwieni
- rozdzielczość pozioma do 650 TVL w trybie kolorowym i do 700 TVL w trybie czarno/białym
- czułość od 0.068 lx/F=1.4 (0 lx oświetlacz IR włączony) (NVDN-261H/IR, NVDN-241H/IR)
0.089 lx/F=1.6 (0 lx oświetlacz IR włączony) (NVDN-221H/IR)
0.14 lx/F=2.0 (0 lx oświetlacz IR włączony) (NVDN-202H/IR)
- typ obiektywu: ze zmienną ogniskową f=2.8-11mm (NVDN-261H/IR, NVDN-241H/IR)
ze zmienną ogniskową f= 3.5~8mm (NVDN-221H/IR)
standardowy f=3 mm (NVDN-202H/IR)
- zasilanie 12 VDC +/- 10%

1.3 Widok kamer i uchwytów

NVDN-221H/IR / NVDN-241H/IR /
NVDN-202H/IR



NVDN-261H/IR



DANE TECHNICZNE

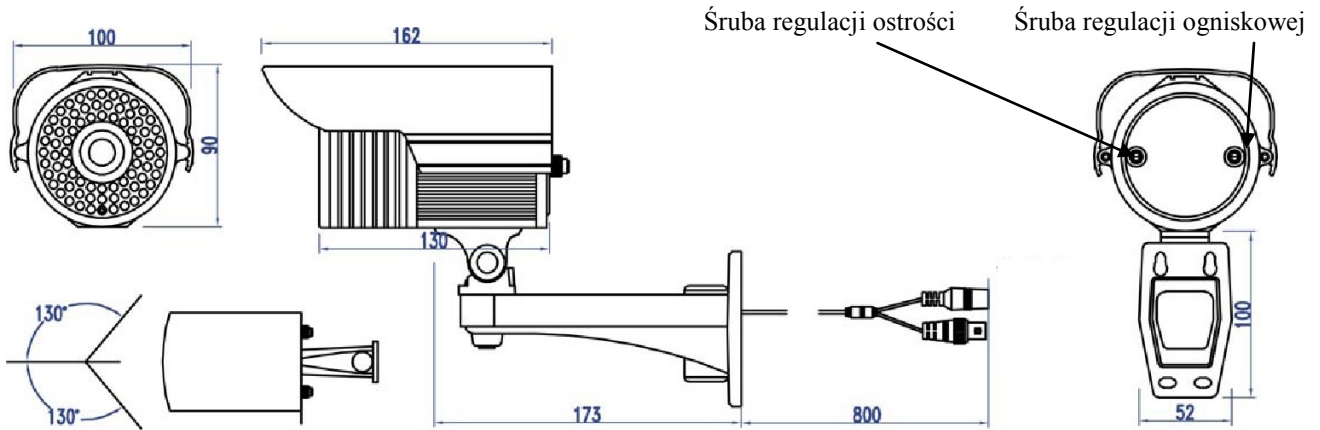
1.4 Dane techniczne

MODEL	NVDN-261H/IR	NVDN-221H/IR	NVDN-241H/IR	NVDN-202H/IR
OBRAZ				
Przetwornik obrazu	matryca CMOS, 1/4"			
Liczba efektywnych pikseli	720(H) x 576 (V)			
Rozdzielczość pozioma	650 TVL tryb kolorowy, 700 TVL tryb czarno/biały,			
Czułość	0.068 lx/F=1.4 0 lx (IR wł.)	0.089 lx/F=1.6 0 lx (IR wł.)	0.068 lx/F=1.4 0 lx (IR wł.)	0.14 lx/F=2.0 0 lx (IR wł.)
Stosunek sygnału do szumu	> 46 dB			
Elektroniczna migawka	automatyczna: 1/50 s ~ 1/100 000 s			
OBIEKTYW				
Typ obiektywu	ze zmienną ogniskową, f=2.8 ~ 11 mm/F=1.4	ze zmienną ogniskową, f=3.5 ~ 8 mm/F=1.6	ze zmienną ogniskową, f=2.8 ~ 11 mm/F=1.4	standardowy, f=3 mm/ F=2.0
Poziomy kąt widzenia obiektywu	76° ~ 22°	57° ~ 26°	76° ~ 22°	63°
DZIEŃ/NOC				
Rodzaj	mechaniczny filtr podczerwieni			
Tryb przełączania	automatyczny			
Czujnik światła widzialnego	tak			
OŚWIETLACZ IR				
Liczba LED	76	42		24
Zasięg	20 m	25 m	20 m	15 m
Kąt świecenia	120°	80°	120°	80°
INTERFEJSY				
Wyjście sygnału wideo	BNC, 1.0 Vp-p, 75 Ohm			
PARAMETRY INSTALACYJNE				
Wymiary (mm)	100 (szer) x 90 (wys) x 162 (dł)	88 (szer) x 83 (wys) x 145 (dł)		69,4 (Ø) x 173 (L)
Masa	1,33 kg	830 g		390 g
Obudowa	aluminiowa, w kolorze kości słoniowej uchwyt z przepustem kablowym w zestawie			
Zasilanie	12 VDC +/- 10%			
Pobór mocy	9 W	4,5 W		3,2 W
Temperatura pracy	-30°C ~ 40°C			
Klasa szczelności	IP 66			

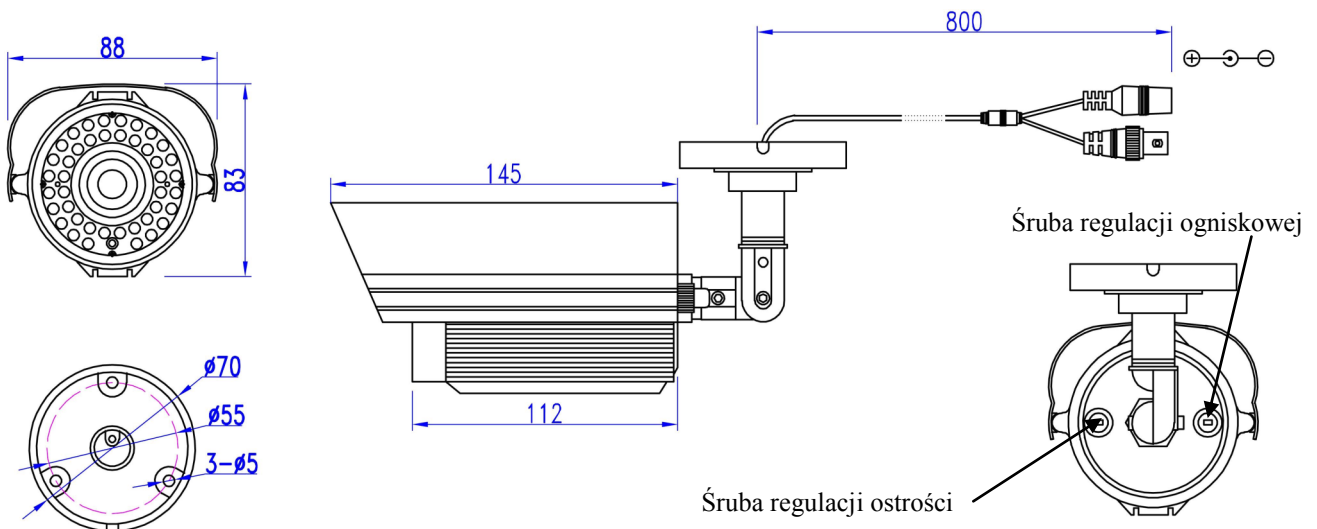
DANE TECHNICZNE

1.5 WYMIARY

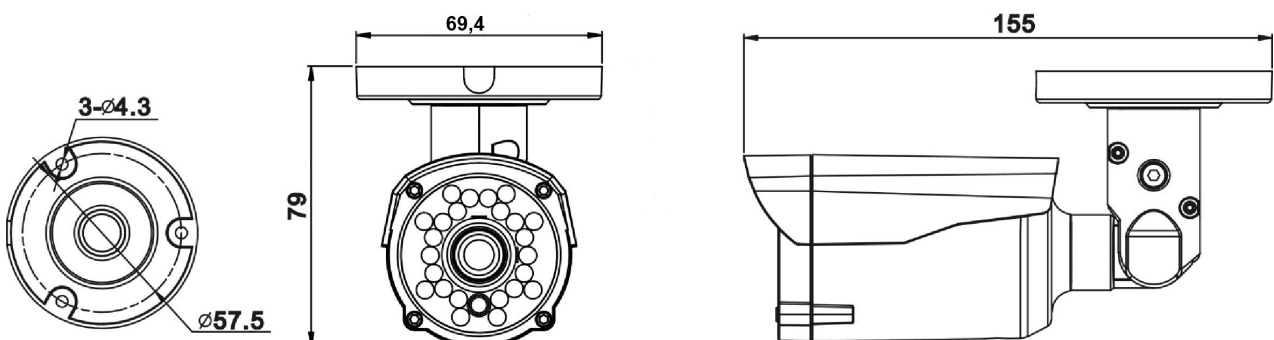
NVDN-261H/IR



NVDN-221H/IR / NVDN-241H/IR



NVDN-202H/IR



INSTALACJA

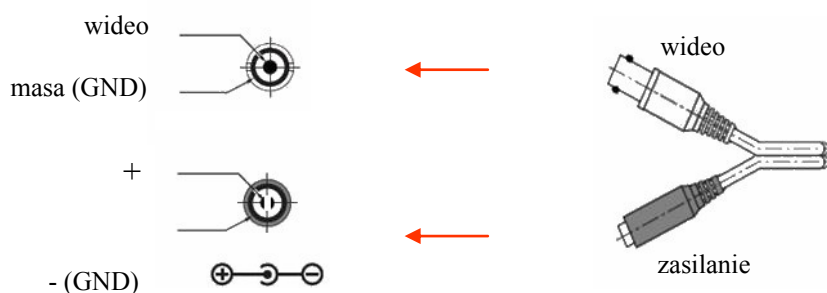
2. INSTALACJA

2.1 Mocowanie kamery

- posługując się dołączonym szablonem, na równej powierzchni należy zaznaczyć punkty pod przyszłe otwory mocujące i przepust kablowy
- przy pomocy wiertła o odpowiedniej średnicy wywiercić otwory pod wkręty mocujące i przepust kablowy (w przypadku montażu do innej powierzchni niż sufit lub ściany betonowe należy zaopatrzyć się we własnym zakresie w odpowiednie wkręty)
- przełożyć kable przez przepust
- przykręcić uchwyt kamery za pomocą wkrętów
- wyregulować położenie kamery i osłony przeciwsłonecznej, a następnie zablokować takie położenie odpowiednimi śrubami/nakrętkami.
- Odkręcić nakrętki uszczelniające z tyłu kamery, wyregulować ogniskową, ostrość oraz w razie potrzeby poziom otwarcia przysłony (w modelach mających możliwość w/wym. regulacji). Zaleca się sprawdzenie ostrości obrazu w oświetleniu światłem podczerwonym i ewentualnie dokonanie korekty w trybie kolorowym, aby obraz był ostry w obu trybach pracy kamery. (NVDN-221H/IR, NVDN-261H/IR, NVDN-241H/IR)
- zakręcić nakrętki uszczelniające

2.2 Podłączanie kamery

Kamera wyposażona jest w przewód zakończony dwoma wtyczkami. Jedna z nich służy do połączenia kabla koncentrycznego do transmisji obrazu, druga do podłączenia zasilania. Rysunki przedstawione poniżej okazują polaryzację we wtyczkach.



Podłączanie należy przeprowadzić w następującej kolejności:

- podłączyć przewód wizyjny do złącza BNC
- podłączyć zasilacz 12V DC +/- 10% do złącza zasilania

UWAGA: Przed podłączeniem zasilania bezwzględnie należy upewnić się, że stosowany zasilacz posiada wymagane parametry (odpowiednie napięcie, wydajność i polaryzację). Zastosowanie nieodpowiedniego zasilacza może spowodować nieprawidłową pracę kamery lub uszkodzić kamerę. Uszkodzenia spowodowane nieprawidłowym zasilaniem nie podlegają naprawie gwarancyjnej.

NOTATKI

pl

NOVUS[®]

2015-06-09 TW, MK