



# Instrukcja instalacji

## Installation manual

**NVE-EPV101P**

**Panel wejściowy Villa**  
**Villa Entrance Panel**

**NOVUS<sup>®</sup>**

WERSJA 1.0



## PRODUKT SPEŁNIA WYMAGANIA ZAWARTE W DYREKTYWACH:

PL



**DYREKTYWA PARLAMENTU EUROPEJSKIEGO I RADY 2014/53/UE z dnia 16 kwietnia 2014 r.** w sprawie harmonizacji ustawodawstw państw członkowskich dotyczących udostępniania na rynku urządzeń radiowych i uchylająca dyrektywę 1999/5/WE (Dz.U. L 153 z 22.5.2014, str. 62—106) -zwana Dyrektywą RED

**DYREKTYWA PARLAMENTU EUROPEJSKIEGO I RADY 2014/30/UE z dnia 26 lutego 2014 r.** w sprawie harmonizacji ustawodawstw państw członkowskich odnoszących się do kompatybilności elektromagnetycznej (Dz.U. L 096 z 29.3.2014, s. 79—106, z późniejszymi zmianami) – zwana Dyrektywą EMC

**DYREKTYWA PARLAMENTU EUROPEJSKIEGO I RADY 2014/35/UE z dnia 26 lutego 2014 r.** w sprawie harmonizacji ustawodawstw państw członkowskich odnoszących się do udostępniania na rynku sprzętu elektrycznego przewidzianego do stosowania w określonych granicach napięcia (Dz.U. L 96 z 29.3.2014, str. 357—374) – zwana Dyrektywą LVD



**DYREKTYWA PARLAMENTU EUROPEJSKIEGO I RADY 2012/19/UE z dnia 4 lipca 2012 r.** w sprawie zużytego sprzętu elektrycznego i elektronicznego (WEEE) Dz.U. L 96 z 29.3.2014, str. 79—106, z późniejszymi zmianami) – zwana Dyrektywą WEEE



**DYREKTYWA PARLAMENTU EUROPEJSKIEGO I RADY 2011/65/UE z dnia 8 czerwca 2011 r.** w sprawie ograniczenia stosowania niektórych niebezpiecznych substancji w sprzęcie elektrycznym i elektronicznym (Dz.U. L 174 z 1.7.2011, str. 88—110, z późniejszymi zmianami) - zwana Dyrektywą RoHS

### Informacja

Urządzenie jako element profesjonalnego systemu wideo domofonowego służącego do nadzoru i kontroli, nie jest przeznaczone do samodzielnego montażu w gospodarstwach domowych przez osoby nie posiadające specjalistycznej wiedzy.

### Obowiązek konsultowania się z Producentem przed wykonaniem czynności nieprzewidzianej instrukcją obsługi albo innymi dokumentami:

Przed wykonaniem czynności, która nie jest przewidziana dla danego Produktu w instrukcji obsługi, innych dokumentach dołączonych do Produktu lub nie wynika ze zwykłego przeznaczenia Produktu, należy, pod rygorem wyłączenia odpowiedzialności Producenta za następstwa takiej czynności, skontaktować się z Producentem.

### UWAGA!

ZNAJOMOŚĆ NINIEJSZEJ INSTRUKCJI JEST NIEZBĘDNYM WARUNKIEM PRAWIDŁOWEJ EKSPLOATACJI URZĄDZENIA. PROSIMY O ZAPOZNANIE SIĘ Z NIĄ PRZED PRZYSTĄPIENIEM DO INSTALACJI I OBSŁUGI URZĄDZENIA.

### UWAGA!

NIE WOLNO DOKONYWAĆ ŻADNYCH SAMODZIELNYCH NAPRAW. WSZYSTKIE NAPRAWY MOGĄ BYĆ REALIZOWANE JEDYNIEM PRZEZ WYKWALIFIKOWANYCH PRACOWNIKÓW SERWISU.

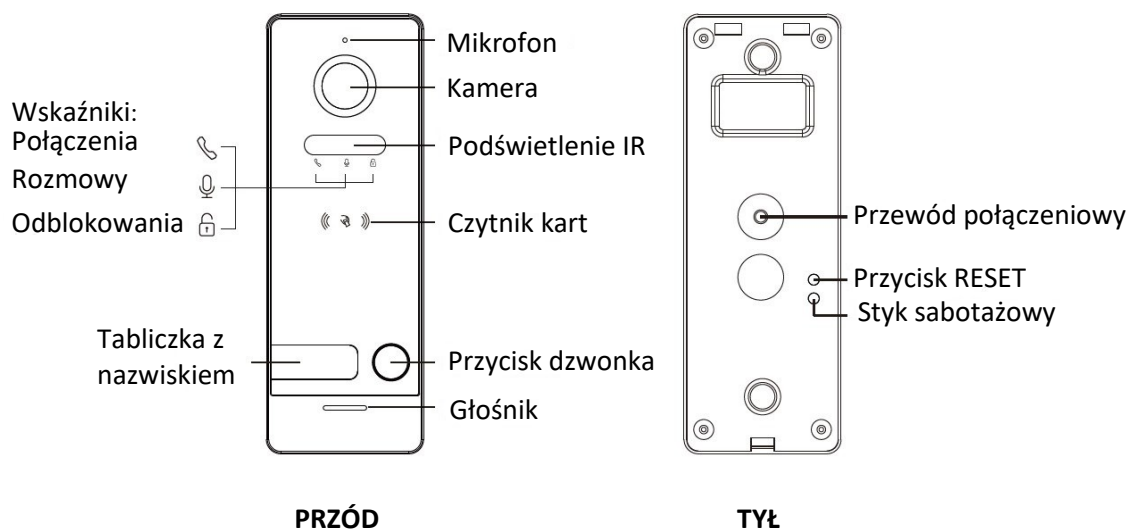
### UWAGA!

DANE I INFORMACJE W NINIEJSZEJ INSTRUKCJI MOGĄ ZOSTAĆ ZMIENIONE BEZ UPZEDZENIA. FIRMA AAT SYSTEMY BEZPIECZEŃSTWA SP. Z O.O. ZASTRZEGA SOBIE PRAWO DO WYJAŚNIENIA I AKTUALIZACJI INFORMACJI ZAWARTYCH W NINIEJSZYM DOKUMENCIE.

## WARUNKI BEZPIECZEŃSTWA

1. Przed zainstalowaniem i rozpoczęciem eksploatacji należy dokładnie zapoznać się z niniejszą instrukcją obsługi i zawartymi w niej wymogami bezpieczeństwa;
2. Uprasza się o zachowanie instrukcji na czas eksploatacji urządzenia na wypadek konieczności odniesienia się do zawartych w niej treści;
3. Należy skrupulatnie przestrzegać wymogów bezpieczeństwa opisanych w instrukcji, gdyż mają one bezpośredni wpływ na bezpieczeństwo użytkowników i trwałość oraz niezawodność urządzenia;
4. Wszystkie czynności wykonywane przez instalatorów i użytkowników muszą być realizowane zgodnie z opisem zawartym w instrukcji;
5. W czasie czynności konserwatorskich urządzenie musi być odłączone od zasilania;
6. Nie wolno stosować żadnych dodatkowych urządzeń lub podzespołów nie przewidzianych i nie zalecanych przez producenta;
7. Nie należy instalować tego urządzenia w miejscu, gdzie nie można zapewnić właściwej wentylacji (np. zamknięte szafki, itp.), co powoduje zatrzymanie się ciepła i w konsekwencji może doprowadzić do uszkodzenia urządzenia;
8. Nie wolno umieszczać urządzenia na niestabilnych powierzchniach lub nie zalecanych przez producenta uchwytach. Źle zamocowany urządzenie może być przyczyną groźnego dla ludzi wypadku lub sam ulec poważnemu uszkodzeniu. Urządzenie musi być instalowane przez wykwalifikowany personel o odpowiednich uprawnieniach według zaleceń podanych w niniejszej instrukcji;
9. Urządzenie może być zasilane jedynie ze źródeł o parametrach zgodnych ze wskazanymi przez producenta w danych technicznych. Dlatego też, zabrania się zasilania urządzenia ze źródeł o nieznanym, niestabilnym lub niezgodnym z wymaganiami określonymi przez producenta parametrach;
10. Przewody sygnałowe i zasilające powinny być prowadzone w sposób wykluczający możliwość ich przypadkowego uszkodzenia. Szczególną uwagę należy zwrócić na miejsce wyprowadzenia przewodów z urządzenia oraz na miejsce przyłączenia do źródła zasilania.
11. Instalacja elektryczna zasilająca urządzenie powinna być zaprojektowana z uwzględnieniem wymagań podanych przez producenta tak, aby nie doprowadzić do jej przeciążenia;
12. Użytkownik nie może dokonywać żadnych napraw lub modernizacji urządzenia. Wszystkie naprawy mogą być wykonywane jedynie przez wykwalifikowanych pracowników autoryzowanego serwisu;
13. Należy niezwłocznie odłączyć urządzenie od źródła zasilania i przewodów sygnałowych oraz skontaktować się z właściwym serwisem w następujących przypadkach:
  - Uszkodzenia przewodu zasilającego lub wtyczki tego przewodu;
  - Przedostania się cieczy do środka urządzenia lub gdy zostało ono narażone na silny uraz mechaniczny;
  - Urządzenie działa w sposób odbiegający od opisanego w instrukcji, a regulacje dopuszczone przez producenta i możliwe do samodzielnego przeprowadzenia przez użytkownika nie przynoszą spodziewanych rezultatów;
  - Obudowa została uszkodzona;
  - Można zaobserwować nietypowe zachowanie urządzenia.
14. W przypadku konieczności naprawy urządzenia należy upewnić się, czy pracownicy serwisu użyli oryginalnych części zamiennych o charakterystykach elektrycznych zgodnych z wymaganiami producenta. Nieautoryzowany serwis i nieoryginalne części mogą być przyczyną powstania pożaru lub porażenia prądem elektrycznym;
15. Po wykonaniu czynności serwisowych należy przeprowadzić testy urządzenia i upewnić się co do poprawności działania wszystkich podzespołów funkcjonalnych urządzenia

## 1. Informacje o urządzeniu



### Uwaga:

Długie naciśnięcie przycisku RESET przez 5 sekund spowoduje odpisanie użytkownika, po tej czynności podświetlenie przycisku będzie migać 3 razy.

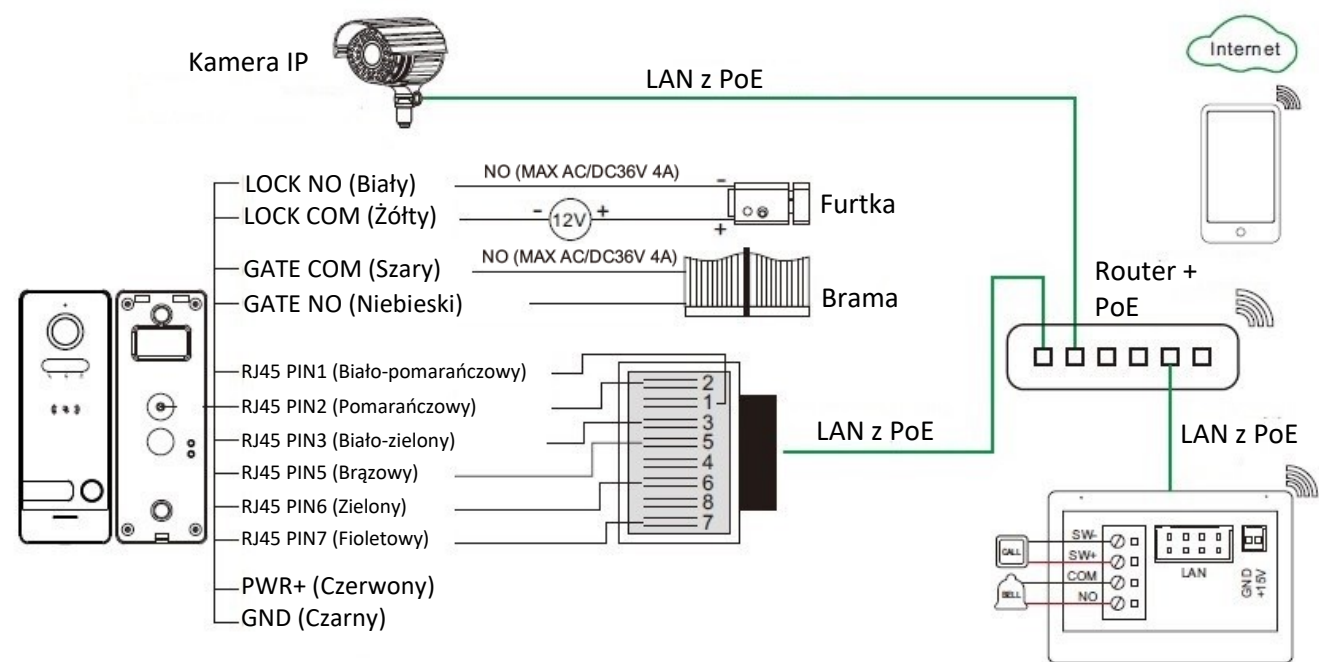
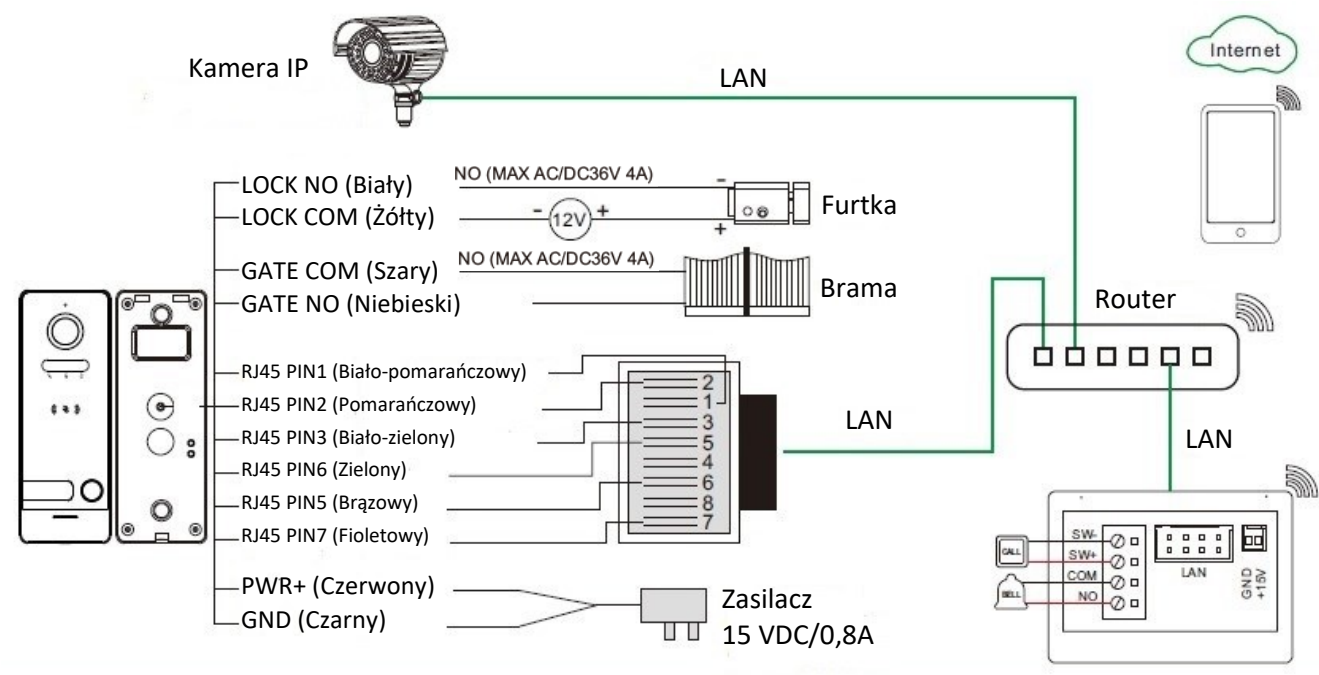
## 2. Właściwości

- Wideo interkom
- Podświetlenie IR
- Wbudowany wysokiej wydajności procesor SOP
- Interkom głosowy Full-duplex
- Funkcja połączenia jednym klawiszem
- Kontrola furtki i bramy
- Czytnik kart zbliżeniowych Unique 125 kHz
- Alarm sabotażowy
- Zasilanie PoE oraz 15 VDC

## 3. Zawartość opakowania



## 4. Schemat połączeniowy



## 5. Obsługa kart zbliżeniowych

### 1. Rejestracja karty Master

Przy pierwszym uruchomieniu, głośnik wydają krótki sygnał dźwiękowy oraz wszystkie diody stanu migają. Po przyłożeniu karty Unique 125 kHz, w tym samym czasie głośnik wyda pojedynczy sygnał dźwiękowy, oznacza to poprawne przypisanie karty Master. (Karta Master nie otwiera przekaźnika LOCK)

### 2. Rejestracja kart użytkownika

- Przyłożyć kartę Master do czytnika, diody stanu zaczną migać. Przyłożyć do czytnika kartę użytkownika następnie w razie potrzeby przykładać kolejno karty następnych użytkowników. Przyłożenie tej samej karty użytkownika 2 razy pod rząd zakończy operację przypisywania kart.

- B. Można zarejestrować do 100 kart użytkownika w panelu wejściowym. Odległość zadziałania dla czytnika zbliżeniowego to mniej niż 3 cm. Karta Master jest wymagana do dodawania/usuwania użytkowników. Prosimy o zachowanie jej na przyszłość.

### 3. Usuwanie karty Master oraz kart użytkowników

- A. Przyłożyć kartę Master do czytnika 4 razy z rzędu, spowoduje to usunięcie zarówno karty Master jak i kart użytkowników. Po tej operacji wydają krótki sygnał dźwiękowy oraz wszystkie diody stanu migają. Co oznacza możliwość przypisania nowej karty Master.
- B. Jeśli karta Master jest zagubiona, należy krótko przytrzymać przycisk RESET również spowoduje to usunięcie karty Master oraz kart użytkowników

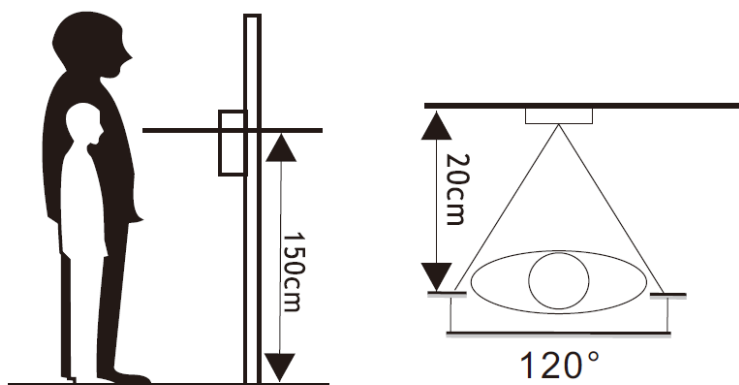
### 4. Otwieranie drzwi za pomocą karty

W trybie normalnej pracy poza przypisywaniem kart, przyłożenie karty użytkownika spowoduje otwarcie drzwi. Domyślny czas otwarcia przekaźnika to 5 sekund.

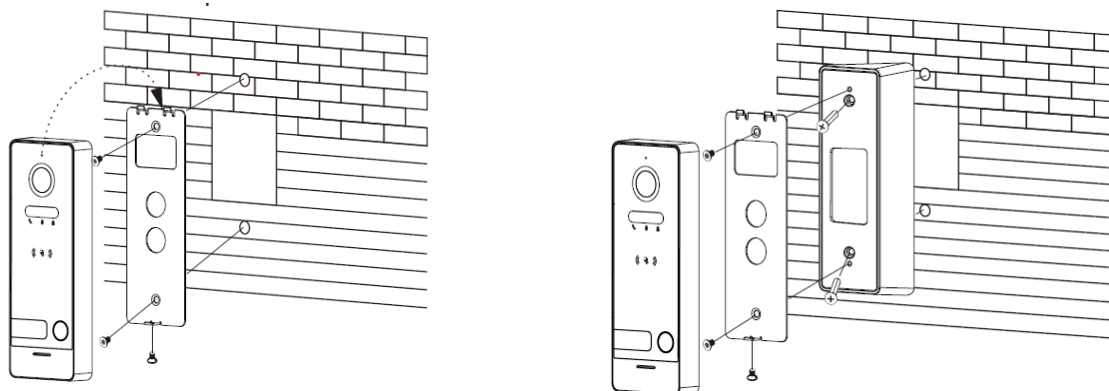
#### UWAGA:

Za pomocą karty możnaysterować tylko przekaźnik LOCK. Wysterowanie przekaźnika GATE możliwe tylko za pomocą Monitora lub aplikacji mobilnej.

## 6. Instalacja panelu wejściowego



1. Należy ustawić panel w najbardziej dogodnej pozycji zgodnie z rysunkami po lewej stronie. Należy unikać pozycji bezpośredniego nasłonecznienia kamery oraz mocno zacienionych miejsc..
2. Sugerowana wysokość montażu to 1,5 - 1,6 metra.
3. Przygotować otwór na właściwej wysokości w ścianie.
4. Zdemontować uchwyt ścienny z panelu.
5. Przymocować uchwyt ścienny za pomocą kołków i wkrętów montażowych w zestawie.
6. Przepuścić kable przez ścianę i uchwyt następnie podłączyć do panelu zgodnie z schematem.
7. Zamontować panel na uchwycie ściennym za pomocą śruby imbusowej na dole panelu.




## 7. Specyfikacja

System	Procesor	Wydajny procesor SOC
	System operacyjny	Wbudowany system Linux
	Interfejs sieciowy	10/100M
Video	Kamera	2 MPx CMOS
	Standard kompresji video	H.265 (domyślnie), H.264
	Kąt widzenia	120°
	Rozdzielczość	1920 x 1080
	Klatki/sek.	25
Audio	Tryb interkom	Full-duplex
	Standard kompresji audio	G.711U
	Stopień kompresji audio	64 Kbps
	Wysokiej jakości audio	Tłumienie szumów i eliminacja echa
	Głośnik	1W/8Ω
	Mikrofon	-38dB±2/2V
Ogólne	Liczba abonentów	1
	Przełącznik bramy	NO (Maks. 36 V/4 A AC/DC)
	Przełącznik furtki	NO (Maks. 36 V/4 A AC/DC)
	Czytnik kart	Unique 125 kHz
	Maksymalna liczba kart użytkownika	100
	Zasilanie	POE IEEE 802.3af / 15V DC 0.8A
	Pobór mocy	Maks. 4,5 W
	Temperatura pracy	-40°C - 60°C
	Dopuszczalna wilgotność	10% - 90%
	Wymiary	154 x 55 x 21 mm
	Waga	375 g

# **NOVUS<sup>®</sup>**



## THE PRODUCT MEETS THE REQUIREMENTS CONTAINED IN THE FOLLOWING DIRECTIVES:

 **Directive 2014/53/EU of the European Parliament and of the Council of 16 April 2014** on the harmonisation of the laws of the Member States relating to the making available on the market of radio equipment and repealing Directive 1999/5/EC Text with EEA relevance.

**Directive 2014/30/EU of the European Parliament and of the Council of 26 February 2014** on the harmonisation of the laws of the Member States relating to electromagnetic compatibility (recast) Text with EEA relevance.

**Directive 2014/35/EU of the European Parliament and of the Council of 26 February 2014** on the harmonisation of the laws of the Member States relating to the making available on the market of electrical equipment designed for use within certain voltage limits Text with EEA relevance.



**Directive 2012/19/EU of the European Parliament and of the Council of 4 July 2012** on waste electrical and electronic equipment (WEEE) Text with EEA relevance



**Directive 2011/65/EU of the European Parliament and of the Council of 8 June 2011** on the restriction of the use of certain hazardous substances in electrical and electronic equipment Text with EEA relevance

### Information

The device, as a part of professional intercom system used for surveillance and control, is not designed for self-installation in households by individuals without technical knowledge.

### WARNING!

PRIOR TO UNDERTAKING ANY ACTION THAT IS NOT DESCRIBED FOR THE GIVEN PRODUCT IN USER'S MANUAL AND OTHER DOCUMENTS DELIVERED WITH THE PRODUCT, OR IF IT DOES NOT ARISE FROM THE USUAL APPLICATION OF THE PRODUCT, MANUFACTURER MUST BE CONTACTED UNDER THE RIGOR OF EXCLUDING THE MANUFACTURER'S RESPONSIBILITY FOR THE RESULTS OF SUCH AN ACTION.

### WARNING!

THE KNOWLEDGE OF THIS MANUAL IS AN INDESPENSIBLE CONDITION OF A PROPER DEVICE OPERATION. YOU ARE KINDLY REQUESTED TO FAMILIRIZE YOURSELF WITH THE MANUAL PRIOR TO INSTALLATION AND FURTHER DEVICE OPERATION.

### WARNING!

USER IS NOT ALLOWED TO DISASSEMBLE THE CASING AS THERE ARE NO USER -SERVICEABLE PARTS INSIDE THIS UNIT. ONLY AUTHORIZED SERVICE PERSONNEL MAY OPEN THE UNIT INSTALLATION AND SERVICING SHOULD ONLY BE DONE BY QUALIFIED SERVICE PERSONNEL AND SHOULD CONFORM TO ALL LOCAL REGULATIONS

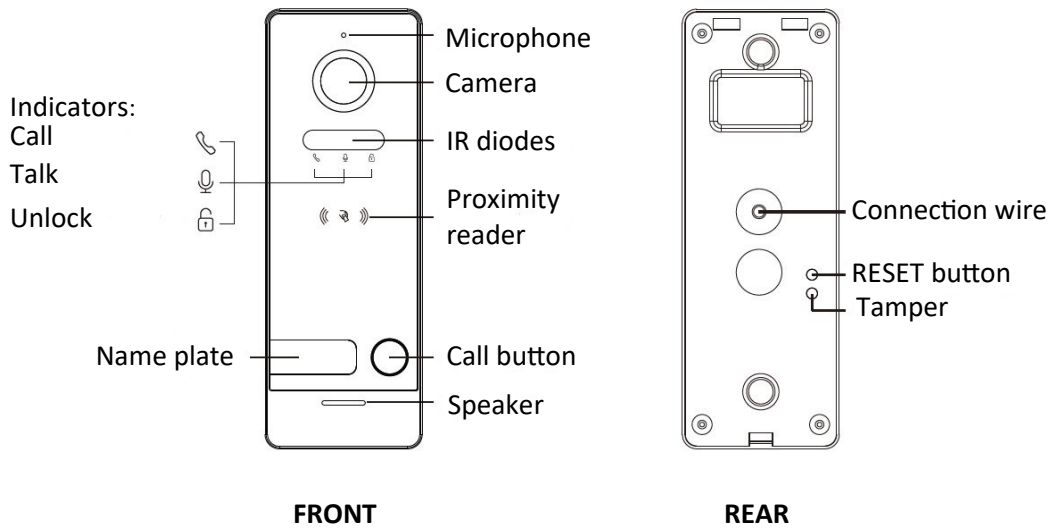
### WARNING!

INFORMATION IN THIS MANUAL IS SUBJECT TO CHANGE WITHOUT NOTICE. THE COMPANY AAT SYSTEMY BEZPIECZEŃSTWA SP. Z O.O. RESERVES THE RIGHT TO EXPLANATE AND UPDATE THE INFORMATION CONTAINED IN THIS DOCUMENT.

## IMPORTANT SAFEGUARDS AND WARNINGS:

1. Prior to undertaking any action please consult the following manual and read all the safety and operating instructions before starting the device.
2. Please keep this manual for the lifespan of the device in case referring to the contents of this manual is necessary;
3. All the safety precautions referred to in this manual should be strictly followed, as they have a direct influence on user's safety and durability and reliability of the device;
4. All actions conducted by the servicemen and users must be accomplished in accordance with the user's manual;
5. The device should be disconnected from power sources during maintenance procedures;
6. Usage of additional devices and components neither provided nor recommended by the producer is forbidden;
7. Mounting the device on unstable surface or using not recommended mounts is forbidden.
8. Improperly mounted device may cause a fatal accident or may be seriously damaged itself. Device must be mounted by qualified personnel with proper authorization, in accordance with this user's manual;
9. Device should be supplied only from a power sources whose parameters are in accordance with those specified by the producer in the device's technical datasheet. Therefore, it is forbidden to supply the device from a power sources with unknown parameters, unstable or not meeting producer's requirements;
10. Signal and power cables should be placed in a way excluding the possibility of damaging them by accident. Special attention must be paid to cables getting from the device and connecting the power supply;
11. Electric installation supplying the device should be designed to meet the specifications given by the producer in such a way that overloading is impossible;
12. User cannot repair or upgrade the equipment himself. All maintenance actions and repairs should be conducted only by qualified service personnel;  
Unplug the device from the power source immediately and contact the proper maintenance department when the following occurs:
  - Damages to the power cord or to the plug itself;
  - Liquids getting inside the device or exposure to strong mechanical shock;
  - Device behaves in a way not described in the manual and all adjustments approved by the manufacturer and possible to apply by user himself, seem not to have any effect;
  - Device is damaged;
  - Atypical behaviour of the device components may be seen (heard).
14. In necessity of repairs attention to using only original replacement parts (with their parameters in accordance with those specified by the producer) should be paid. Non-licensed service and non-genuine replacement parts may cause fire or electrocution;
15. After maintenance activities tests should be run to ensure proper operation of all the functional components of the device.

## 1. Device information



**Note:**

Long press the RESET button for 5 seconds to unbind user. After unbinding, the button light will flash 3 times.

## 2. Features

- Video intercom function
- Adaptive infrared light
- High-performance SOC processor
- Full-duplex voice intercom
- One-key call function
- Gate and lock controlled
- Support 125 kHz Unique proximity cards
- Tamper
- Support PoE or 15 VDC.

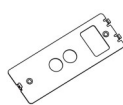
## 3. Package content



Entrance Panel



Short Manual



Wall bracket



Expansion bolt x2



Fixing screw x2



Machine screw



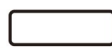
Allen wrench



Unique proximity tag x3



Ethernet port adapter

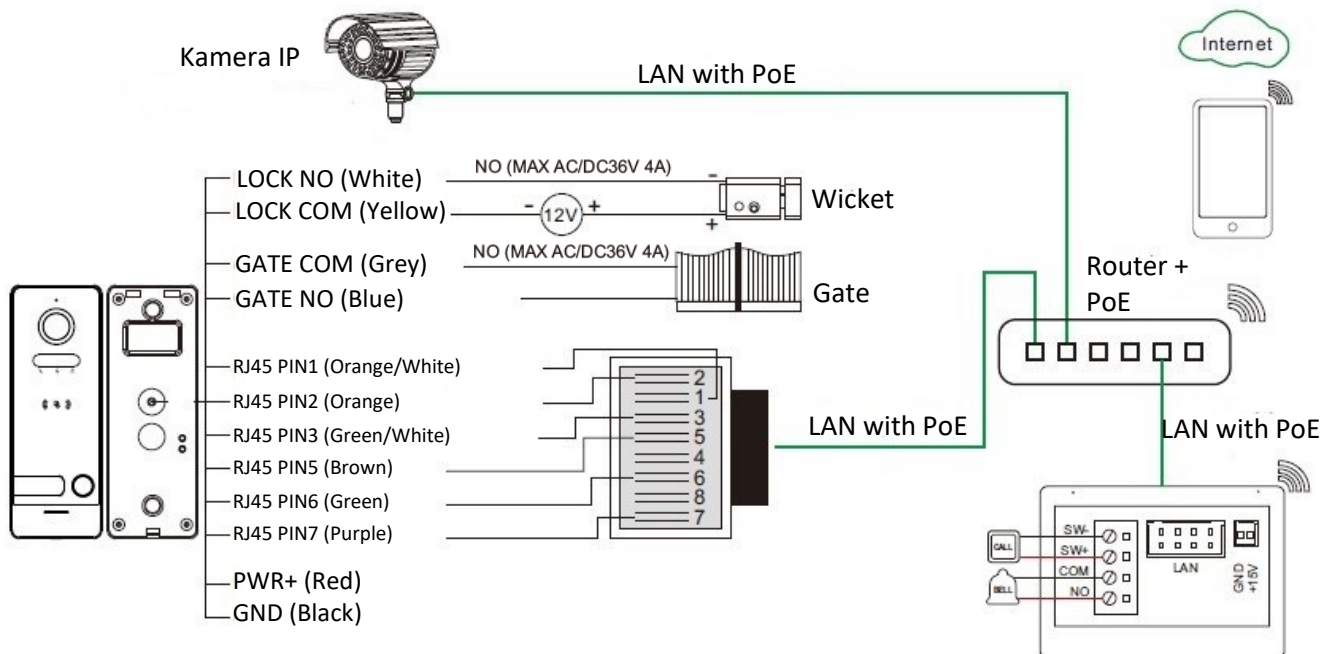
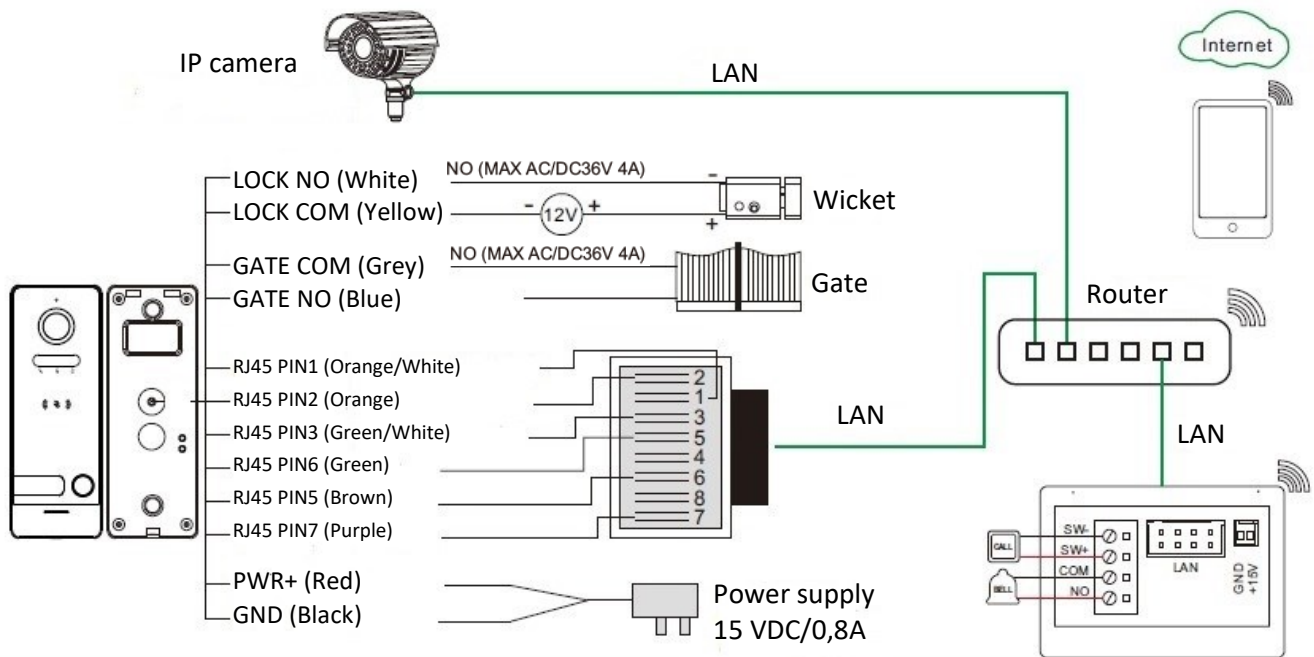


Name plate



Thimble

## 4. Connection diagram



## 5. Swiping card operation

### 1. Registering master card

For the first time to use, the loudspeaker keeps beep sound and the three indicator lights keeps blinking. When you swipe a ID/IC card, there will be a beep sound at the same time, then this card is successfully authorized as a master card. (Master card can not be swiped to open the lock.)

### 2. Registering users cards

- A. Swipe master card 1 time, three indicators will keep lighting on, then swipe another ID/IC card, which will be added as an user card. Continue to swipe other ID/IC cards in sequence can add more user cards. Swipe an added user card again to exit the setting mode when you finished operation. The door station will exit from setting mode automatically when there is no operation in 30 seconds.

- B. Up to 100 user cards can be registered by the door station. Card reading distance should be less than 3cm. The master card is necessary when you add or delete user cards. Please keep it well for future use.

### 3. Usuwanie karty Master oraz kart użytkowników

- A. Swipe the master card 4 times in a row, all user cards and the master card will be deleted, loudspeaker keeps beep sound and the three indicator lights keeps blinking again.  
 B. If the master card is lost, shortly press "RESET" button in the rear side can also delete the master card and all user cards.

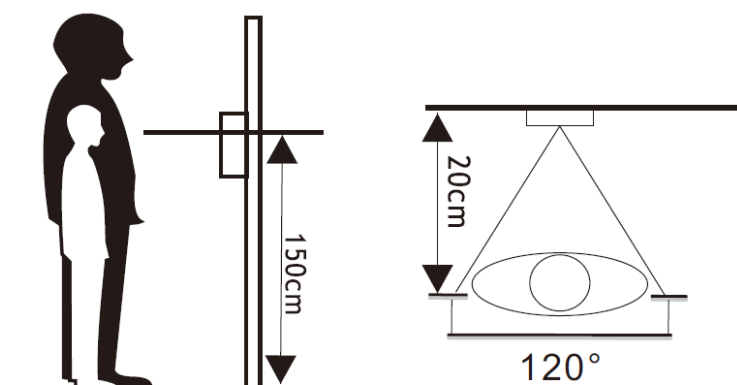
### 4. Swiping card unlock

In the standby state, swipe a user card, the door lock will be opened. Please note that the default unlock time for a lock is 5 seconds.

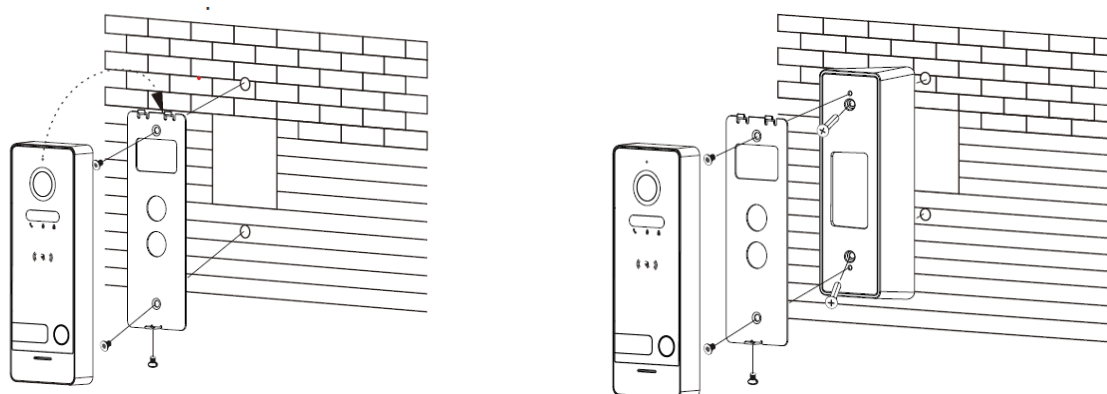
#### Note:

Only LOCK can be opened when swiping card. If you want to open the GATE please operate through monitor or smartphone APP.

## 6. Installation



1. Please select the most suitable doorbell position, avoid direct sunshine to camera, dark surroundings, rain.
2. Determine doorbell installation height: suggest to be 1.5~1.6meters.
3. Dig a hole at the suitable height on the wall.
4. Disassemble bracket from the outdoor panel.
5. Fix the bracket on the wall with screws and expansion bolts.
6. Make the cables through the wall & bracket to connect to the doorbell connector wire.
7. Put the outdoor panel onto the bracket, and fix it with the screw on the bottom.



## 7. Specification

System	Processor	High-performance SOP
	Operation system	Embedded Linux
	Network interface	10/100M
Video	Camera	2 MPx CMOS
	Video compression rate	H.265 (default), H.264
	Viewing angle	120°
	Resolution	1920 x 1080
	Video frame rate	25
Audio	Audio intercom mode	Full-duplex
	Audio compression standard	G.711U
	Audio compression rate	64 Kbps
	Audio quality	Noise suppression and echo cancellation
	Speaker	1W/8Ω
	Microphone	-38dB±2/2V
General	Users	1
	Gate relay	NO (Max 36 V/4 A AC/DC)
	Wicket relay	NO (Max 36 V/4 A AC/DC)
	Proximity reader	Unique 125 kHz
	Max users cards	100
	Power supply	POE IEEE 802.3af / 15V DC 0.8A
	Power consumption	Maks. 4,5 W
	Working temperature	-40°C - 60°C
	Working humidity	10% - 90%
	Dimensions	154 x 55 x 21 mm
	Weight	375 g

## **NOTATKI (NOTES)**

## AAT SYSTEMY BEZPIECZEŃSTWA sp. z o.o.



ul. Puławska 431, 02-801 Warszawa  
tel. 22 546 05 46, faks 22 546 05 01  
e-mail: [aat.warszawa@aat.pl](mailto:aat.warszawa@aat.pl), [www.aat.pl](http://www.aat.pl)

Warszawa

ul. Koniczynowa 2a, 03-612 Warszawa  
tel./faks 22 811 13 50, 22 743 10 11  
e-mail: [aat.warszawa-praga@aat.pl](mailto:aat.warszawa-praga@aat.pl), [www.aat.pl](http://www.aat.pl)

Warszawa II

Antoniuk Fabryczny 22, 15-741 Białystok  
tel./faks 85 688 32 33, 85 688 32 34  
e-mail: [aat.bialystok@aat.pl](mailto:aat.bialystok@aat.pl), [www.aat.pl](http://www.aat.pl)

Białystok

Fordońska 183, 85-737 Bydgoszcz  
tel./faks 52 342 91 24, 52 342 98 82  
e-mail: [aat.bydgoszcz@aat.pl](mailto:aat.bydgoszcz@aat.pl), [www.aat.pl](http://www.aat.pl)

Bydgoszcz

ul. Ks. W. Siwka 17, 40-318 Katowice  
tel./faks 32 351 48 30, 32 256 60 34  
e-mail: [aat.katowice@aat.pl](mailto:aat.katowice@aat.pl), [www.aat.pl](http://www.aat.pl)

Katowice

ul. Prosta 25, 25-371 Kielce  
tel./faks 41 361 16 32, 41 361 16 33  
e-mail: [aat.kielce@aat.pl](mailto:aat.kielce@aat.pl), [www.aat.pl](http://www.aat.pl)

Kielce

ul. Biskupińska 14, 30-737 Kraków  
tel./faks 12 266 87 95, 12 266 87 97  
e-mail: [aat.krakow@aat.pl](mailto:aat.krakow@aat.pl), [www.aat.pl](http://www.aat.pl)

Kraków

ul. Karola Olszewskiego 5B lok.6, 20-481 Lublin  
tel. +48 602 785 010  
e-mail: [aat.lublin@aat.pl](mailto:aat.lublin@aat.pl), [www.aat.pl](http://www.aat.pl)

Lublin

ul. Dowborczyków 25, 90-019 Łódź  
tel./faks 42 674 25 33, 42 674 25 48  
e-mail: [aat.lodz@aat.pl](mailto:aat.lodz@aat.pl), [www.aat.pl](http://www.aat.pl)

Łódź

ul. Raclawicka 82, 60-302 Poznań  
tel./faks 61 662 06 60, 61 662 06 61  
e-mail: [aat.poznan@aat.pl](mailto:aat.poznan@aat.pl), [www.aat.pl](http://www.aat.pl)

Poznań

Al. Niepodległości 606/610, 81-855 Sopot  
tel./faks 58 551 22 63, 58 551 67 52  
e-mail: [aat.sopot@aat.pl](mailto:aat.sopot@aat.pl), [www.aat.pl](http://www.aat.pl)

Sopot

ul. Zielona 42, 71-013 Szczecin  
tel./faks 91 483 38 59, 91 489 47 24  
e-mail: [aat.szczecin@aat.pl](mailto:aat.szczecin@aat.pl), [www.aat.pl](http://www.aat.pl)

Szczecin

ul. Na Niskich Łąkach 26, 50-422 Wrocław  
tel./faks 71 348 20 61, 71 348 42 36  
e-mail: [aat.wroclaw@aat.pl](mailto:aat.wroclaw@aat.pl), [www.aat.pl](http://www.aat.pl)

Wrocław

NIP: 9512500868, REGON: 385953687, BDO: 000433136

Wpisana do rejestru przedsiębiorców prowadzonego przez Sąd Rejonowy dla m.st. Warszawy w Warszawie,  
XIII Wydział Gospodarczy Krajowego Rejestru Sądowego pod numerem KRS 0000838329,  
kapitał zakładowy wpłacony w całości w wysokości: 17 005 000 PLN