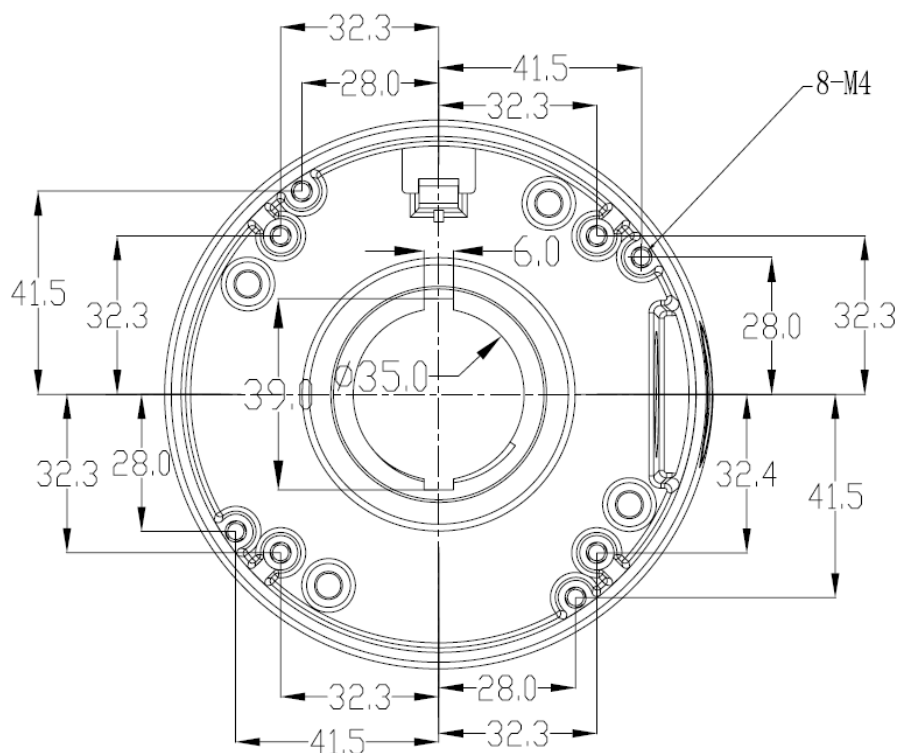


NVB-3000JB



Widok z góry

5. Instrukcja montażu

1. Wybrać odpowiednią lokalizację i doprowadzić wszystkie niezbędne przewody do przyszłego podłączenia kamery.
2. Oznaczyć miejsce montażu, a następnie zaznaczyć i wywiercić 4 otwory pod śruby montażowe (można skorzystać z szablonu montażowego dołączanego do kamery).
3. Nakleić na tylnej ścianie uchwyty uszczelkę piankową.
4. Zaślepić nieużywane otwory zaślepkami z wyposażenia i w razie potrzeby uszczelnić dodatkowo masą uszczelniającą.
5. Przeprowadzić przewody przez jeden z dostępnych otworów i przykręcić uchwyt do ściany tak, by otwór boczny (o ile nie jest używany) był skierowany do dołu.
6. Podłączyć przewody do kamery.
7. Przykręcić kamerę do uchwyty śrubami M4 wykorzystując odpowiednie otwory (maksymalna długość śruby 14 mm – śrub nie ma w zestawie).

AAT Holding sp. z o.o., ul. Puławska 431, 02-801 Warszawa, Polska
 tel.: 22 546 07 00, faks: 22 546 07 59
www.novuscctv.com

2015-02-26 TF

1. Introduction

Wall/ceiling internal/external mount bracket NVB-3000JB is designed for 3000 series bullet cameras, and 3000 series vandal proof cameras mounting. A complete list of compatible cameras is available in the product data sheet on <http://www.novuscctv.com/en>.

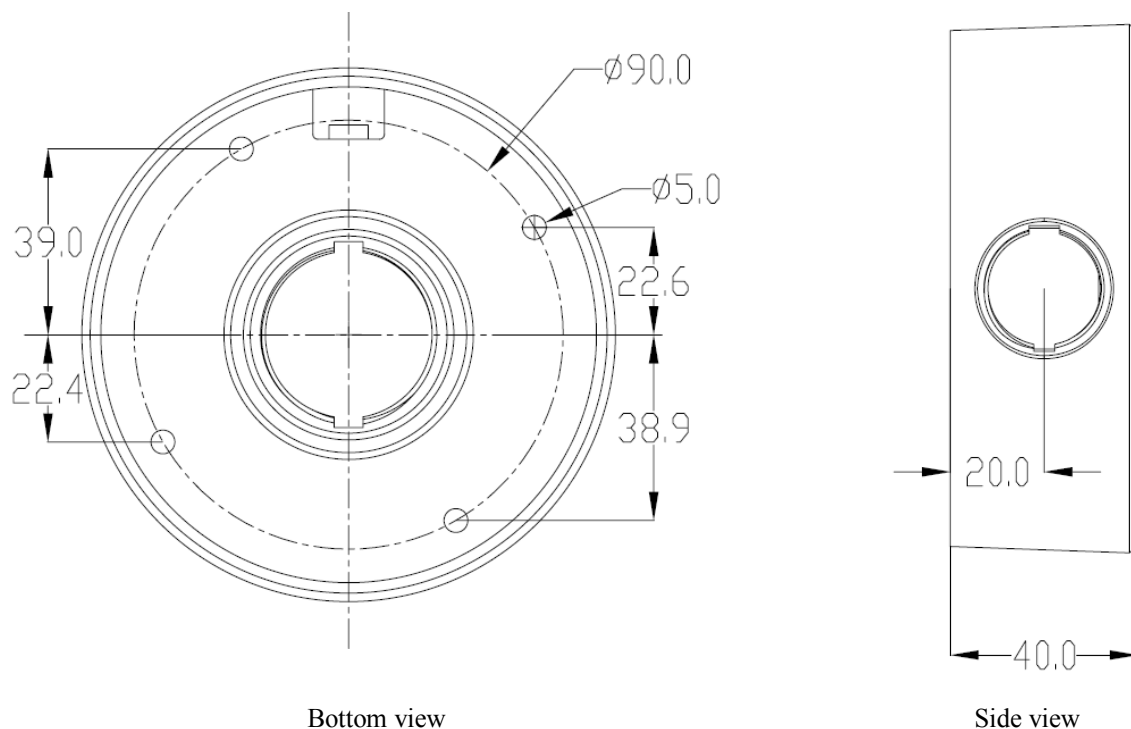
2. Package contents

- Wall / ceiling mount bracket 1 pc
- Foam gasket 1 pc
- Cross screws 5 pcs
- End caps 2 pcs

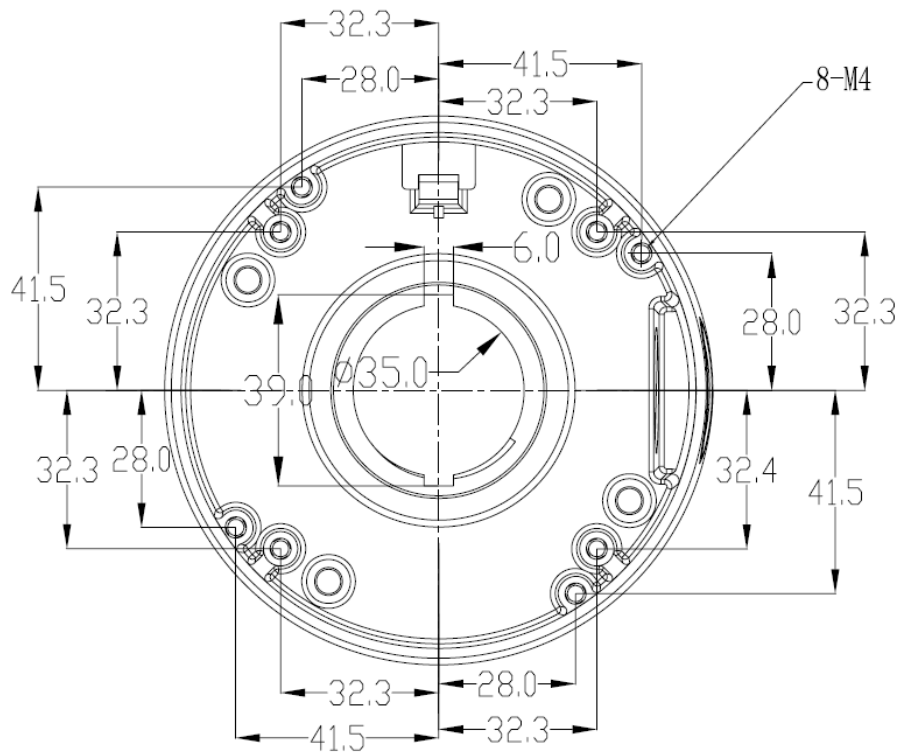
3. Technical specification

Bracket type	Wall/ceiling mount bracket, internal/external
Material	Aluminium
Color	White
Load capacity	10 kg
Dimensions	Detailed dimensions in chapter 4
Weight	0,2 kg

4. External dimensions (in millimeters)



NVB-3000JB



Top view

5. Installation manual

1. Pick a suitable location and provide all necessary wiring in desired housing mounting place.
2. Mark 4 mounting holes and drill them in selected locations (optionally use mounting template).
3. Stick foam gasket to back side of bracket.
4. Plug unused holes with attached end caps and if required, please seal it with appropriate sealing mass.
5. Put all cables through one of available holes and screw the bracket to the wall. If side hole is unused, it is recommended to mount bracket where side hole is directed downwardly.
6. Connect cables to the camera.
7. Using M4x14 screws mount camera to the bracket (screws not included).

AAT Holding sp. z o.o., ul. Puławska 431, 02-801 Warszawa, Polska
 tel.: 22 546 07 00, faks: 22 546 07 59
www.novuscctv.com

2015-02-26 TF

1. Charakterystyka produktu

Adapter ścienny/sufitowy wewnętrzny/zewnętrzny, wykonany z aluminium pokrytego powłoką proszkową w kolorze białym, przeznaczony do kamer IP serii 3000. Pełna lista kamer kompatybilnych z adapterem NVB-3000JB dostępna jest w karcie produktu na stronie <http://www.novuscctv.com/pl>

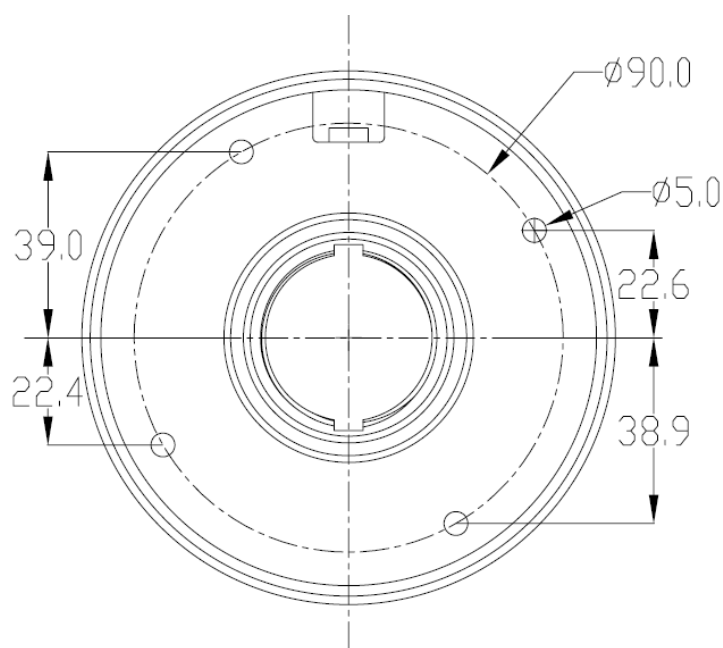
2. Zawartość zestawu

- Adapter ścienny/sufitowy 1 szt.
- Uszczelka piankowa 1 szt.
- Wkręty montażowe 5 szt.
- Zaślepki otworów 2 szt.

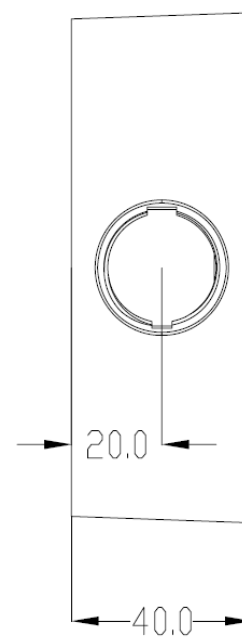
3. Dane techniczne

Typ	Adapter ścienny/sufitowy, wewnętrzny/zewnętrzny
Materiał	aluminium
Kolor	biały
Nośność	10 kg
Wymiary	Szczegółowe wymiary na rysunkach
Masa	0,2 kg

4. Wymiary zewnętrzne (w milimetrach)



Widok od spodu



Widok z boku