

### 1. Charakterystyka produktu

Adapter ścienny/sufitowy wewnętrzny/zewnętrzny, wykonany z aluminium pokrytego powłoką proszkową w kolorze białym, przeznaczony do wybranych modeli kamer IP serii 4000. Pełna lista kompatybilnych kamer dostępna jest w karcie produktu na stronie <http://www.novuscctv.com/pl>

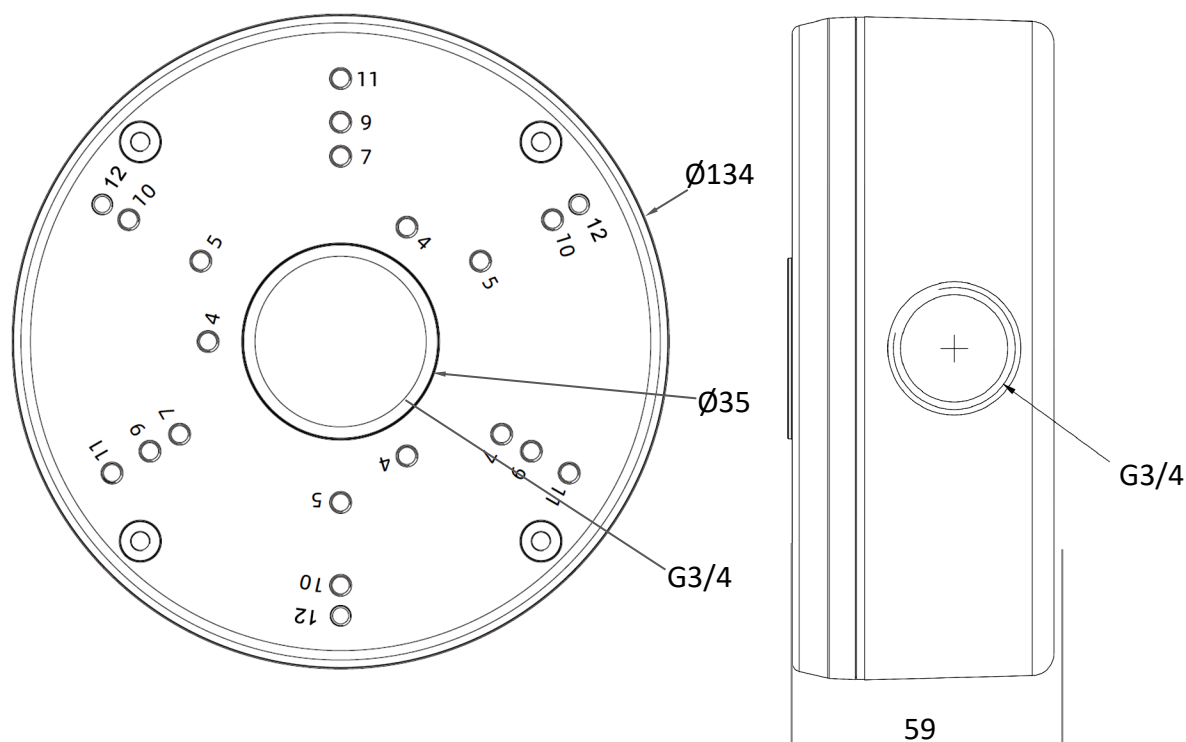
### 2. Zawartość zestawu

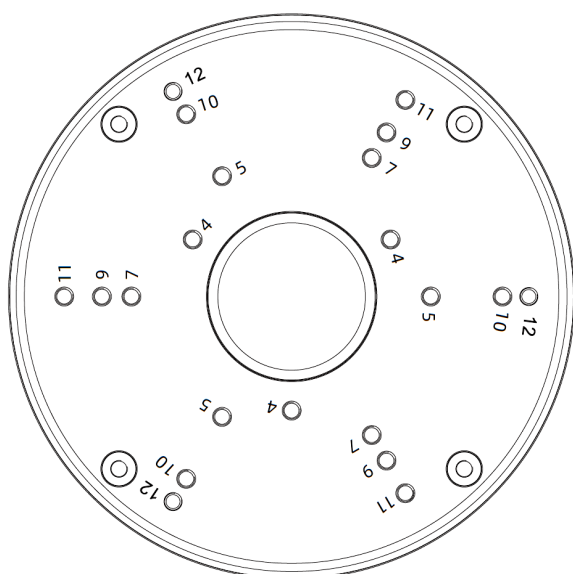
- Adapter ścienny/sufitowy 1 szt.
- Uszczelka przewodu 1 szt.
- Wkręty/kołki montażowe adaptera 4 kpl.
- Wkręty do montażu kamery 4 szt.
- Zaślepka otworu bocznego 1 szt.
- Dławnica kablowa 1 szt.

### 3. Dane techniczne

Typ	Adapter ścienny/sufitowy, wewnętrzny/zewnętrzny
Materiał	aluminium
Kolor	biały
Nośność	3 kg
Wymiary	Szczegółowe wymiary na rysunkach
Masa	0,42 kg

### 4. Wymiary zewnętrzne (podane w milimetrach)





Dla ułatwienia montażu kamery, położenie otworów montażowych dla różnych modeli kamer oznaczone zostało odpowiednimi cyframi. Każdy układ trzech otworów oznaczonych tą samą cyfrą odpowiada montażowi innej kamery lub serii kamer.

## 5. Instrukcja montażu

1. Wybrać odpowiednią lokalizację i doprowadzić wszystkie niezbędne przewody.
2. Używając szablonu zaznaczyć miejsce montażu, a następnie zaznaczyć i wywiercić otwory pod śruby montażowe.
3. Odkręcić pokrywę adaptera od podstawy.
4. Przeprowadzić przewody do podłączenia kamery przez dławnicę kablową, a następnie zamocować dławnicę w jednym z dostępnych otworów adaptera. Drugi otwór należy zaślepić dołączoną zaślepką. Dławnicę należy dokręcić aż do momentu odczucia wystarczającego oporu.
5. Przykręcić podstawę adaptera do wybranego miejsca. Montując adapter na ścianie należy go tak ustawić, by otwór w bocznej ścianie był skierowany do dołu.
6. Przeprowadzić przewody kamery przez otwór centralny w uszczelce pokrywy.
7. Zamontować kamerę na pokrywie adaptera, podłączyć przewody kamery z przewodami wprowadzonymi do podstawy adaptera i przykręcić całość do podstawy adaptera.



W przypadku kamer z obiektywem zmiennogniskowym i motorzoom w obudowie typu eyeball, należy najpierw przykręcić pokrywę do podstawy, a dopiero potem kamerę.



Należy zwrócić szczególną uwagę, aby powierzchnia do której mocowany jest adapter z kamerą miała odpowiednią nośność.

**UWAGA! Producent nie odpowiada za uszkodzenia kamery związane z przedostaniem się wody przez uchwyty lub adaptery do kamery bądź jej złącz.**

## AAT SYSTEMY BEZPIECZEŃSTWA Sp. z o.o.

ul. Puławska 431, 02-801 Warszawa, Polska  
tel.: 22 546 0 546, kontakt@aat.pl  
www.novuscctv.com/pl

## 1. Introduction

Wall/ceiling internal/external mount bracket is designed for selected models of 4000 series IP cameras mounting. A complete list of compatible cameras is available in the product data sheet on <http://www.novuscctv.com/en>.

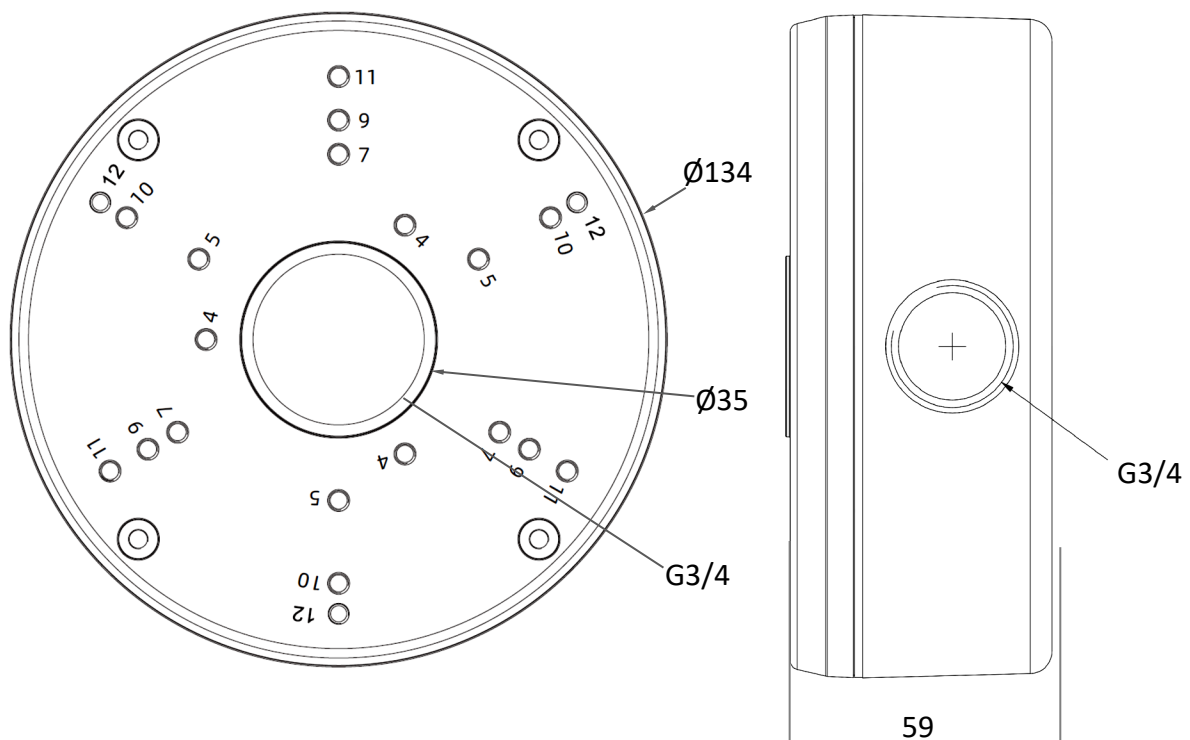
## 2. Package contents

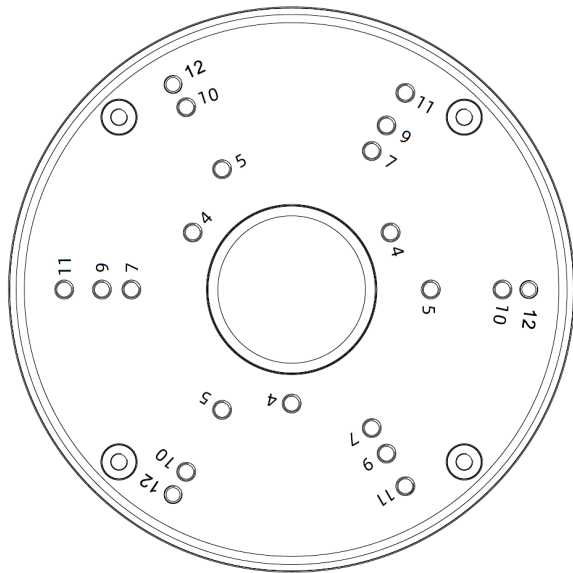
- Wall / ceiling mount bracket 1 pc
- Rubber gasket 1 pc
- Mounting screws/sleeves 4 sets
- Camera mounting screws 4 pcs
- End cap 1 pc
- Cable gland 1 pc

## 3. Technical specification

Bracket type	Wall/ceiling mount bracket, internal/external
Material	aluminium
Color	White
Load capacity	3 kg
Dimensions	Detailed dimensions on the pictures
Weight	0,42 kg

## 4. External dimensions (given in millimeters)





For easy installation of the camera, location of mounting holes for various camera models is marked with the appropriate numbers. Each system has three holes marked with the same number corresponds to the installation of a different camera or series of cameras.

## 5. Installation manual

1. Pick a suitable location and provide all necessary wiring to the desired housing mounting place.
2. Using a template, mark mounting location and drill holes for mounting screws.
3. Unscrew cover from the base of the bracket
4. Put wiring through cable gland, than mount cable gland in one of holes in bracket base. Plug unused holes with attached end caps. Tighten cable gland until feel resistance.
5. Screw the base of bracket to the wall or ceiling. If mounting on the wall it is recommended to mount bracket so hole from side is directed downwardly.
6. Put the camera wires through the central hole in the cover gasket.
7. Mount the camera on the cover of the bracket, connect the cables laid them inside the bracket and screw the whole to the base of the bracket.



For cameras type eyeball with varifocal and motorzoom lens, screw the cover to the base first, and then the camera to the cover.



Pay special attention to ensuring that the surface to which the camera bracket is attached is even and has a suitable load capacity.

**WARNING! Producer does not bear any responsibility in case of damage of the camera associated with the penetration of water to the camera or connectors trough brackets or adapter.**

## AAT SYSTEMY BEZPIECZEŃSTWA Sp. z o.o.

ul. Puławska 431, 02-801 Warszawa, Polska  
tel.: 22 546 0 546, kontakt@aat.pl  
www.novuscctv.com/pl